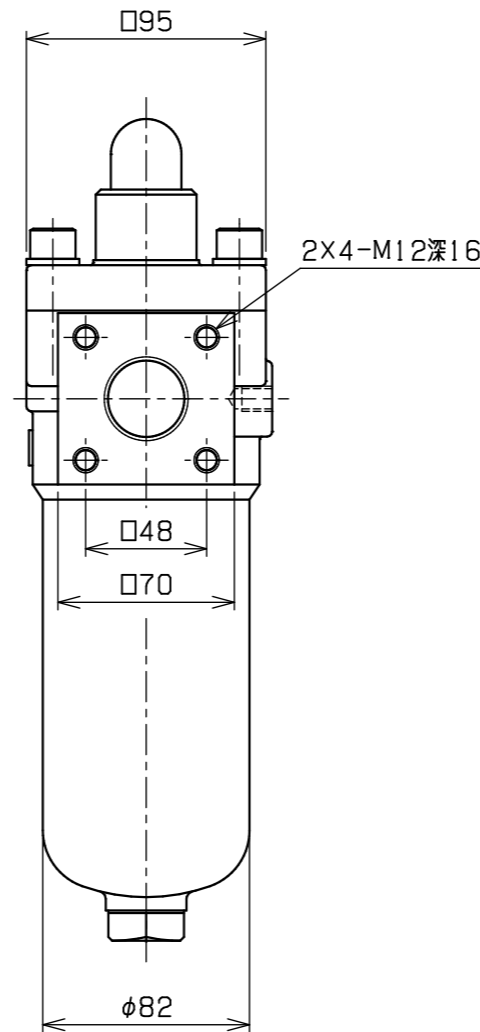
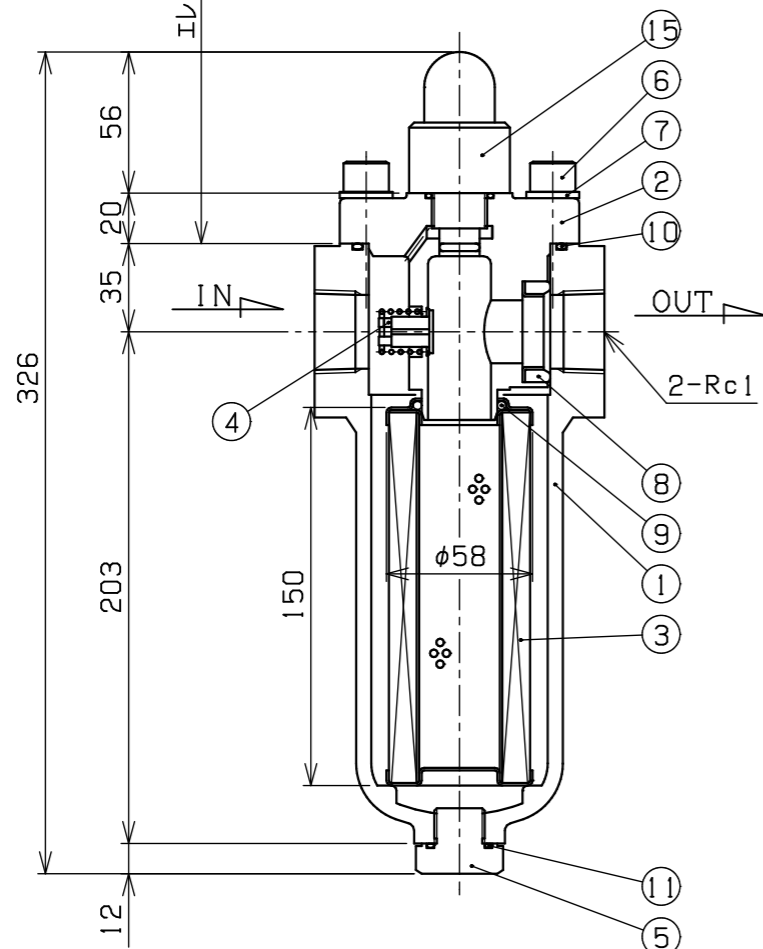
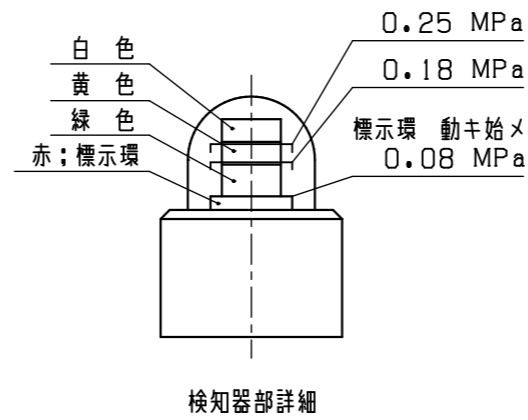
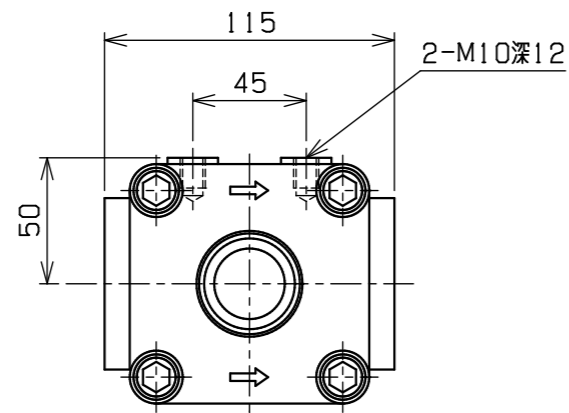


REVISIONS

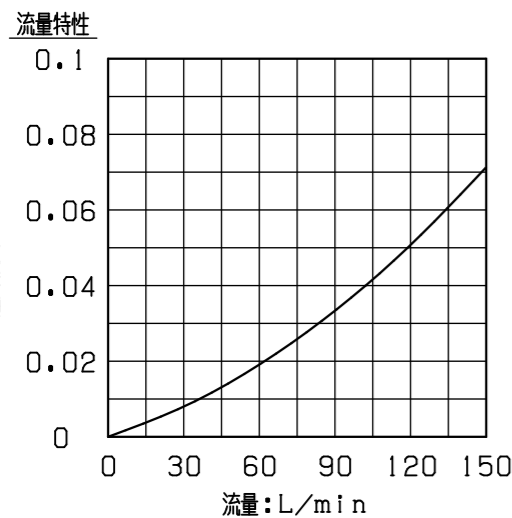
MARK	REMARK	DATE	DRAWN	CHECKED
------	--------	------	-------	---------



記事	
型式	APLs08-※※P
接続口径	1N, OUT-Rc1
ろ過精度	※※μ ろ紙星型エレメント
最高使用圧力	3.5 MPa
試験圧力	5.3 MPa
流量	100 L/min
流体	一般鉱物油
安全弁開弁圧力	0.34 MPa
質量	4 kg

15	検知器	ADC	1	1セット
11	Oリング	NBR	1	JISB2401 P22
10	Oリング	NBR	1	JISB2401 G80
9	Oリング	NBR	1	JISB2401 P30
8	パッキン	NBR	1	
7	平座金	SS	4	
6	六角穴付ボルト	SCM	4	M12X40
5	ドレンプラグ	SS	1	M20
4	安全弁	SPCC	1	1セット
3	エレメント (A08-※※P)	ろ紙	1	※※μ
2	カバー	AC	1	
1	ケース	AC	1	

No.	NAME OF PART	MATERIAL	Q' TY	REMARKS
3RD ANGLE PROJECTION		TITLE 3.5 MPa ラインフィルタ		
SCALE 1/3		MODEL No. APLs08-※※P		
APPROVED K. Iida		DRAWING No. 2508-049		
CHECKED T. Yasuoka				
DRAWN K. Okada		MASUDA MFG. CO., LTD. SAITAMA JAPAN		
DATE 2025.11.6				



流体：一般鉱物油  
 動粘度：50mm<sup>2</sup>/s  
 エレメント精度：10μ  
 エレメント材質：ろ紙星型

モデル番号コード

