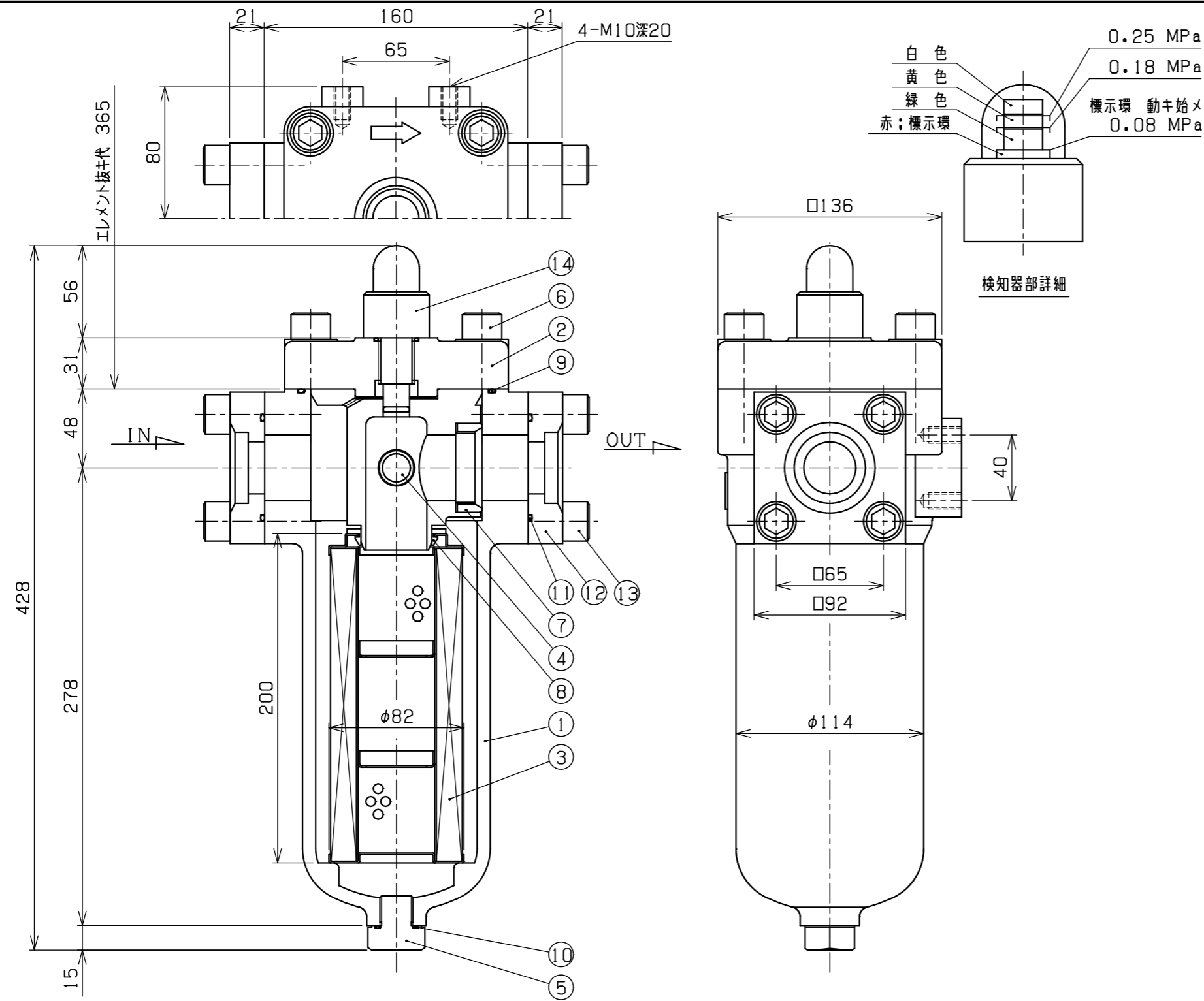


REVISIONS

MARK	REMARK	DATE	DRAWN	CHECKED
------	--------	------	-------	---------



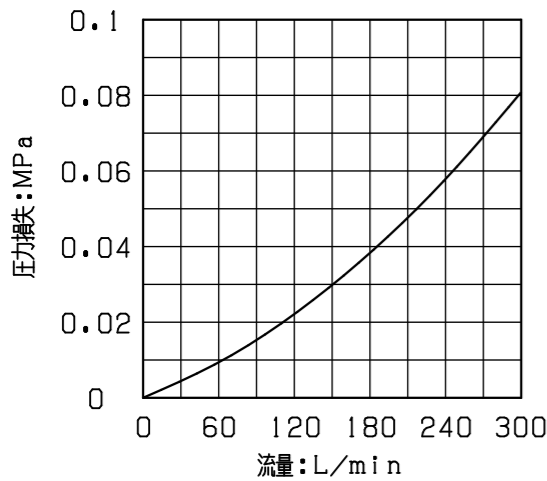
記事

型式	FPMs10F-※※P
接続口径	1N, OUT-32A フランジ
ろ過精度	※※μ ろ紙星型エレメント
最高使用圧力	7 MPa
試験圧力	10 MPa
流量	160 L/min
流体	一般鉱物油
安全弁開弁圧力	0.34 MPa
質量	21 kg

14	検知器	ADC	1セット	
13	六角穴付ボルト	SCM	8	M16X40
12	相フランジ	SS	2	32A
11	Oリング	NBR	2	JISB2401 G60
10	Oリング	NBR	1	JISB2401 P28
9	Oリング	NBR	1	JISB2401 G115
8	パッキン	NBR	1	
7	パッキン	NBR	1	
6	六角穴付ボルト	SCM	4	M16X50
5	ドレンプラグ	SS	1	G3/4
4	安全弁	SPCC	2セット	
3	エレメント (A10-※※P)	ろ紙	1	※※μ
2	カバー	FCD, AC	1	
1	ケース	FCD	1	

No.	NAME OF PART	MATERIAL	Q'TY	REMARKS
3RD ANGLE PROJECTION		TITLE 7 MPa ラインフィルタ		
SCALE 1/3		MODEL No. FPMs10F-※※P		
APPROVED K. Iida		DRAWING No. 2810-456		
CHECKED T. Yasuoka				
DRAWN K. Okada				
DATE 2025.11.11		MASUDA MFG. CO., LTD. SAITAMA JAPAN		

流量特性



流体：一般鉱物油
 動粘度：50mm²/s
 エレメント精度：10μ
 エレメント材質：ろ紙星型

モデル番号コード

