


REVISIONS

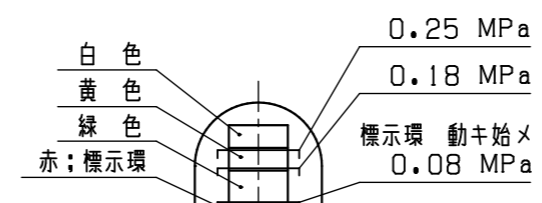
MARK	REMARK	DATE	DRAWN	CHECKED
------	--------	------	-------	---------

記事

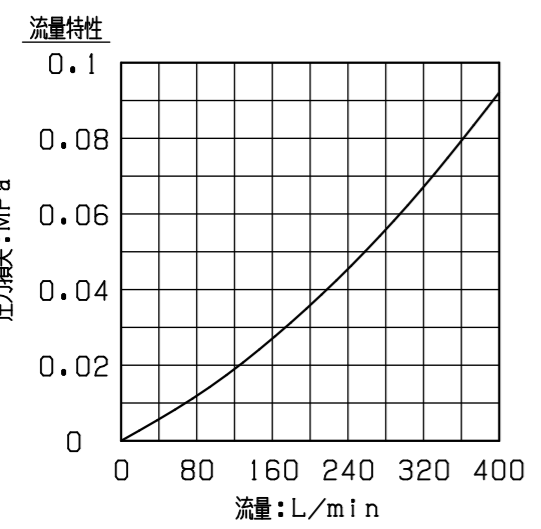
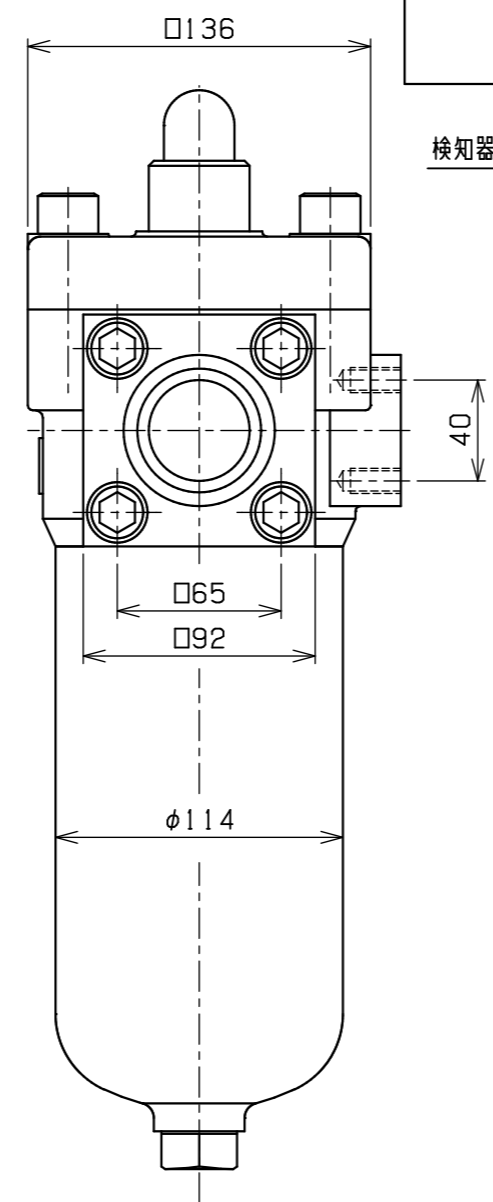
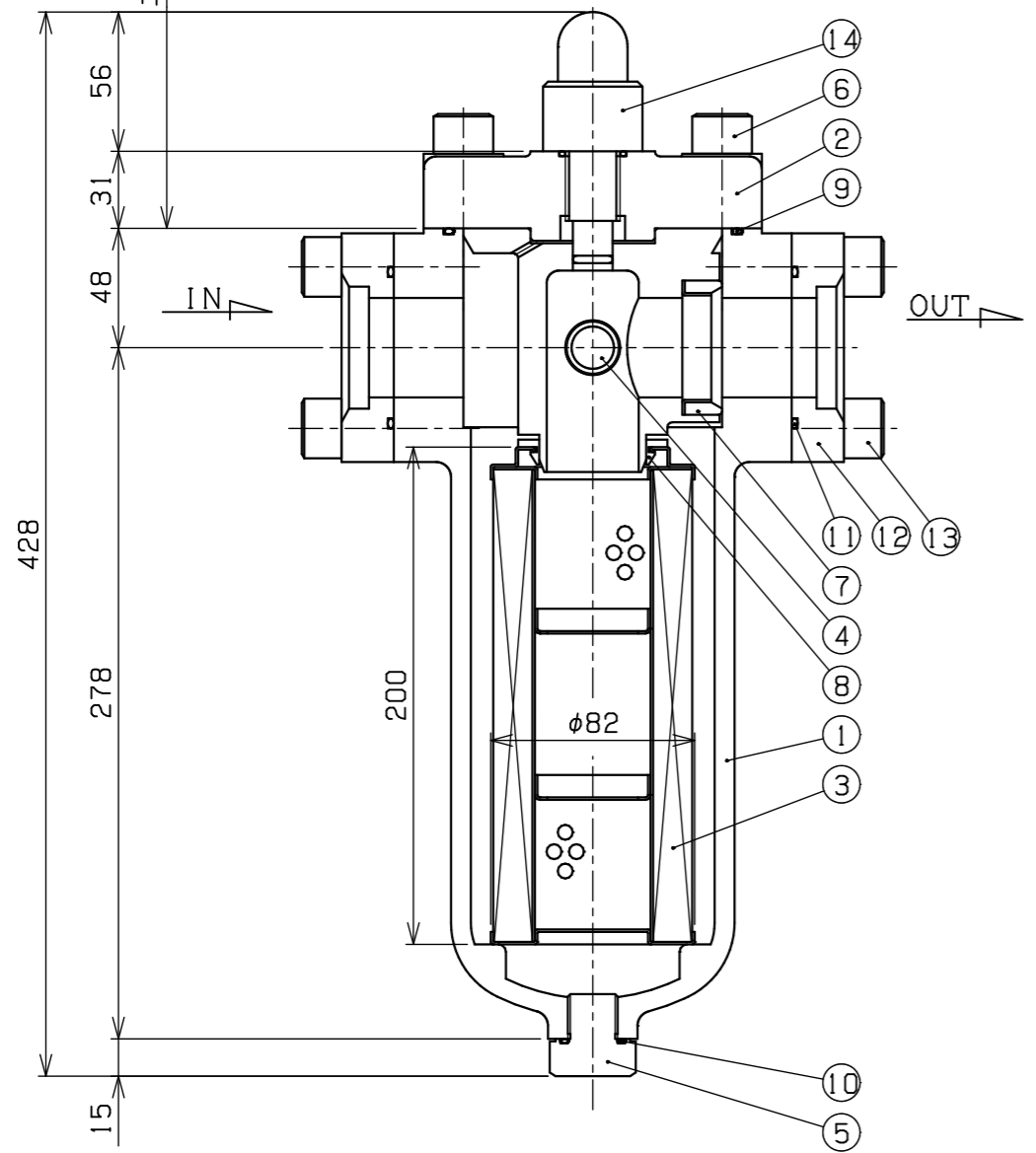
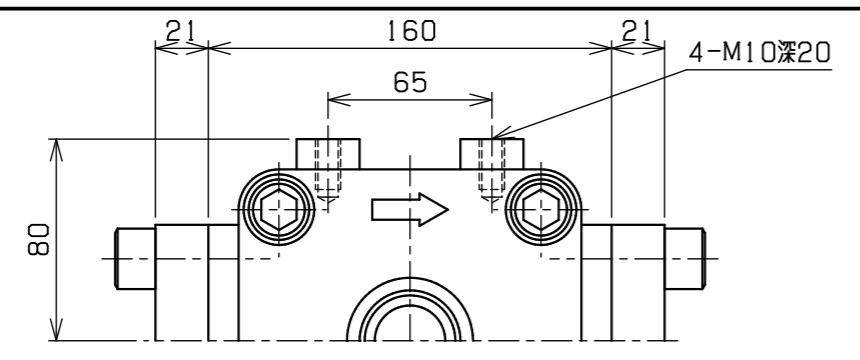
型式	FPMs12F-※※P
接続口径	1N, OUT-40A フランジ
ろ過精度	※※μ ろ紙星型エレメント
最高使用圧力	7 MPa
試験圧力	10 MPa
流量	260 L/min
流体	一般鉱物油
安全弁開弁圧力	0.34 MPa
質量	21 kg

14	検知器	ADC	1セット	
13	六角穴付ボルト	SCM	8	M16X40
12	相フランジ	SS	2	40A
11	Oリング	NBR	2	JISB2401 G60
10	Oリング	NBR	1	JISB2401 P28
9	Oリング	NBR	1	JISB2401 G115
8	パッキン	NBR	1	
7	パッキン	NBR	1	
6	六角穴付ボルト	SCM	4	M16X50
5	ドレンプラグ	SS	1	G3/4
4	安全弁	SPCC	2セット	
3	エレメント (A12-※※P)	ろ紙	1	※※μ
2	カバー	FCD, AC	1	
1	ケース	FCD	1	

No.	NAME OF PART	MATERIAL	Q'TY	REMARKS
3RD ANGLE PROJECTION		TITLE 7 MPa ラインフィルタ		
SCALE	1/3	MODEL No. FPMs12F-※※P		
APPROVED	K. Iida	DRAWING No. 2812-457		
CHECKED	T. Yasuoka			
DRAWN	K. Okada			
DATE	2025.11.11	 <b>MASUDA MFG. CO., LTD.</b> SAITAMA JAPAN		



検知器部詳細



流体: 一般鉱物油  
動粘度: 50mm<sup>2</sup>/s  
エレメント精度: 10μ  
エレメント材質: ろ紙星型

モデル番号コード

