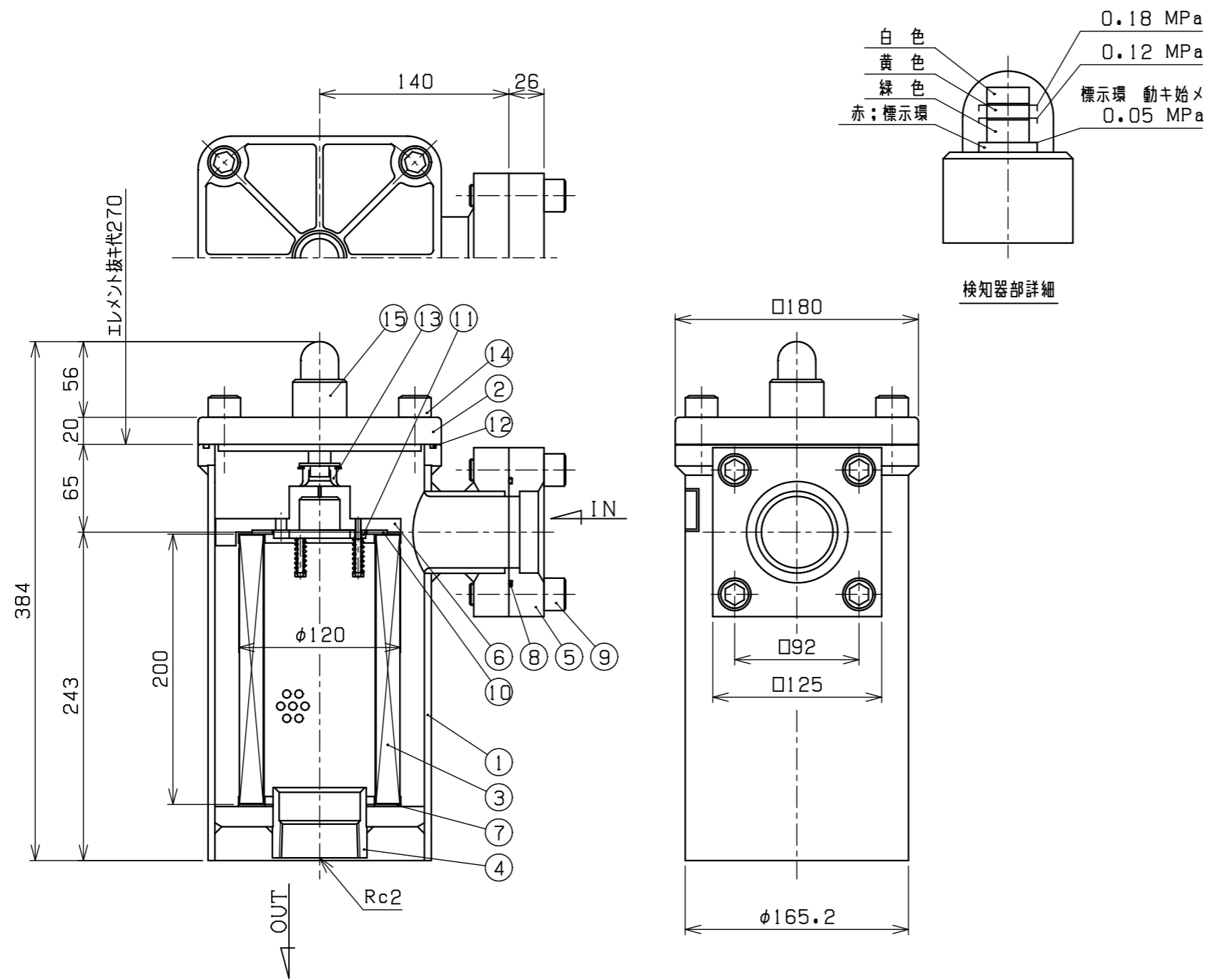


REVISIONS

MARK	REMARK	DATE	DRAWN	CHECKED
------	--------	------	-------	---------



記事

型式	FRs16-※※P16F
接続口径	IN-50A フランジ, OUT-Rc2
ろ過精度	※※μ ろ紙星型エレメント
最高使用圧力	1 MPa
試験圧力	1.5 MPa
流量	500 L/min
流体	一般鉱物油
安全弁開弁圧力	0.2 MPa
質量	20 kg

15	検知器	ADC	1	1セット
14	六角穴付ボルト	SCM	4	M16X40
13	円筒パッキン	NBR	1	
12	Oリング	NBR	1	AN6230 38
11	安全弁	SPCC	1	1セット
10	パッキン	NBR	1	
9	六角穴付ボルト	SCM	4	M16X55
8	Oリング	NBR	1	JISB2401 G75
7	パッキン	NBR	1	
6	取手	AC	1	
5	IN接続フランジ	SS	1	50A
4	OUT接続パイプ	SS	1	Rc2
3	エレメント (FR16-※※P)	ろ紙	1	※※μ
2	カバー	FCD	1	
1	ケース	SGP, SS	1	

No.	NAME OF PART	MATERIAL	Q'TY	REMARKS
3RD ANGLE PROJECTION		TITLE リターン フィルタ		
SCALE 1/4		MODEL No. FRs16-※※P16F		
APPROVED K. Iida		DRAWING No. 1116-332		
CHECKED T. Yasuoka				
DRAWN K. Okada				
DATE 2025.10.22		MASUDA MFG. CO., LTD. SAITAMA JAPAN		



モデル番号コード

FR s 16 - ※※ P 16 F

付属品: S 目詰り検知器

シリーズ番号	16	
エレメント精度 (ミクロン表示)	※※	
エレメント材質	P (ペーパ)	
エレメント精度	3, 5, 10, 20, 40μ	
エレメント材質	S (ステンレス金網)	
5~400μ		
接続口径	16	
接続方法	F	
記号	呼び径	IN側接続方法
16	50A	F: フランジ

流体: 一般鉱物油  
動粘度: 50mm<sup>2</sup>/s  
エレメント精度: 10μ  
エレメント材質: ろ紙星型