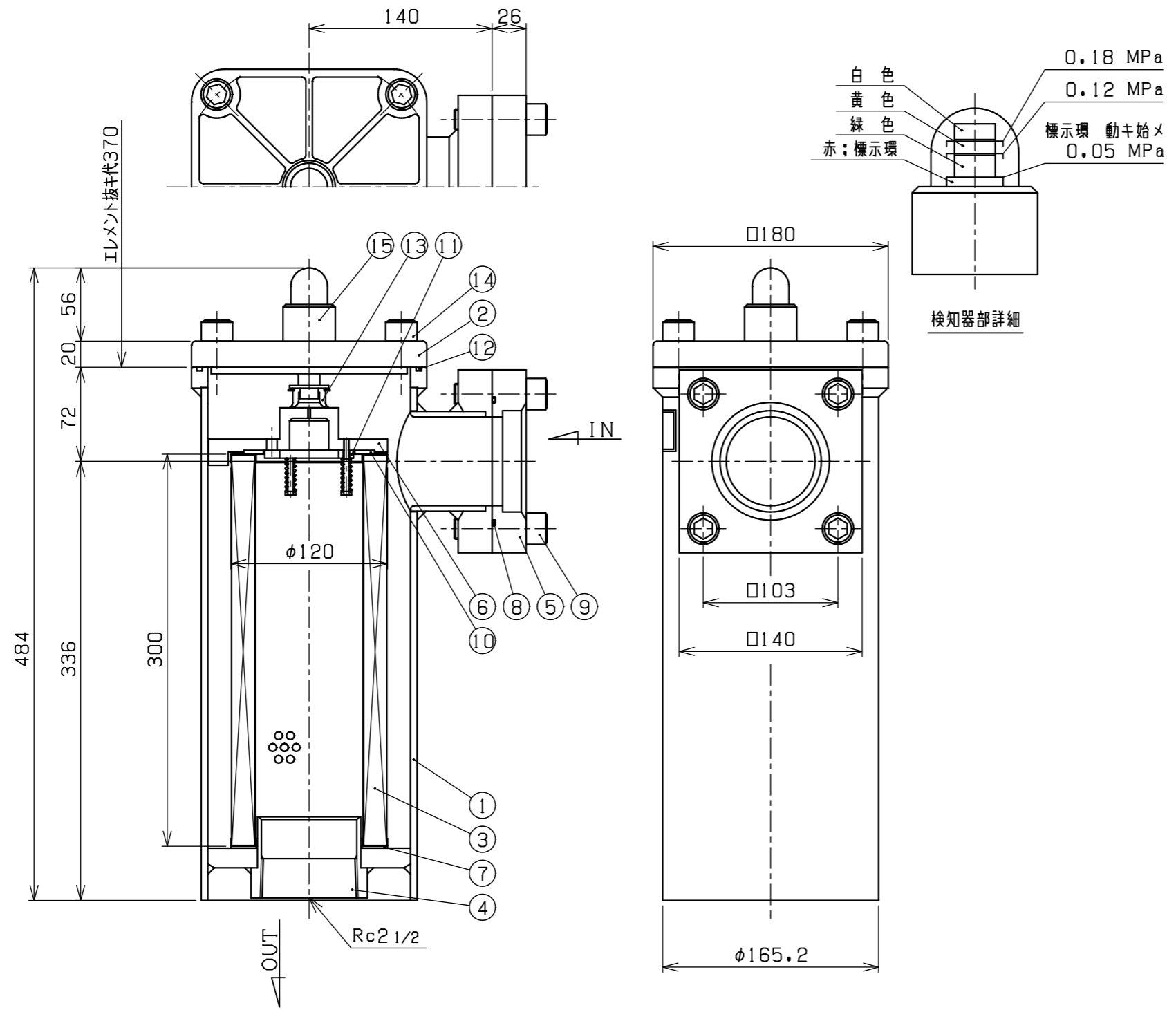


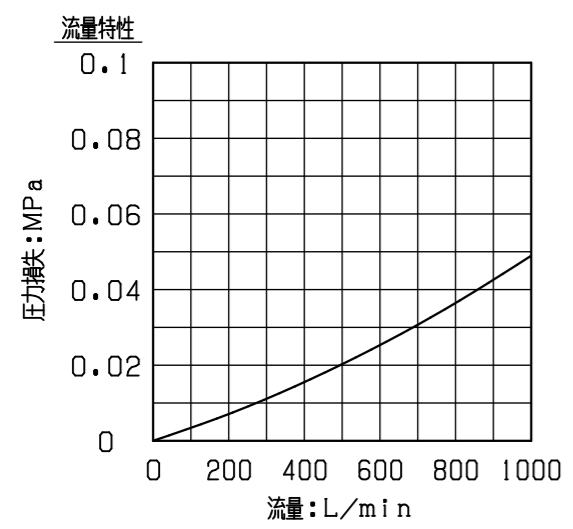
REVISIONS				
MARK	REMARK	DATE	DRAWN	CHECKED



記事	
型式	FRs20-※※P20F
接続口径	IN-65A フランジ, OUT-Rc2 1/2
ろ過精度	※※μ ろ紙星型エレメント
最高使用圧力	1 MPa
試験圧力	1.5 MPa
流量	700 L/min
流体	一般鉱物油
安全弁開弁圧力	0.2 MPa
質量	23 kg

15	検知器	ADC	1セット	
14	六角穴付ボルト	SCM	4	M16X40
13	円筒パッキン	NBR	1	
12	Oリング	NBR	1	AN6230 38
11	安全弁	SPCC	1セット	
10	パッキン	NBR	1	
9	六角穴付ボルト	SCM	4	M16X55
8	Oリング	NBR	1	JISB2401 G90
7	パッキン	NBR	1	
6	取手	AC	1	
5	IN接続フランジ	SS	1	65A
4	OUT接続パイプ	SS	1	Rc2 1/2
3	エレメント (FR20-※※P)	ろ紙	1	※※μ
2	カバー	FCD	1	
1	ケース	SGP, SS	1	

No.	NAME OF PART	MATERIAL	Q'TY	REMARKS
3RD ANGLE PROJECTION		TITLE		
SCALE 1/4		リターン フィルタ		
APPROVED K. Iida		MODEL No. FRs20-※※P20F		
CHECKED T. Yasuoka		DRAWING No. 1120-200		
DRAWN K. Okada		MASUDA MFG. CO., LTD. SAITAMA JAPAN		
DATE 2025.10.22				



モデル番号コード

FR s 20 - ※※ P 20 F

付属品: S 目詰り検知器

シリーズ番号	エレメント精度 (ミクロン表示)	エレメント材質	接続口径	接続方法
20	3, 5, 10, 20, 40μ	P (ペーパー)	20	F: フランジ
	5~400μ	S (ステンレス金網)		

流体: 一般鉱物油
動粘度: 50mm²/s
エレメント精度: 10μ
エレメント材質: ろ紙星型