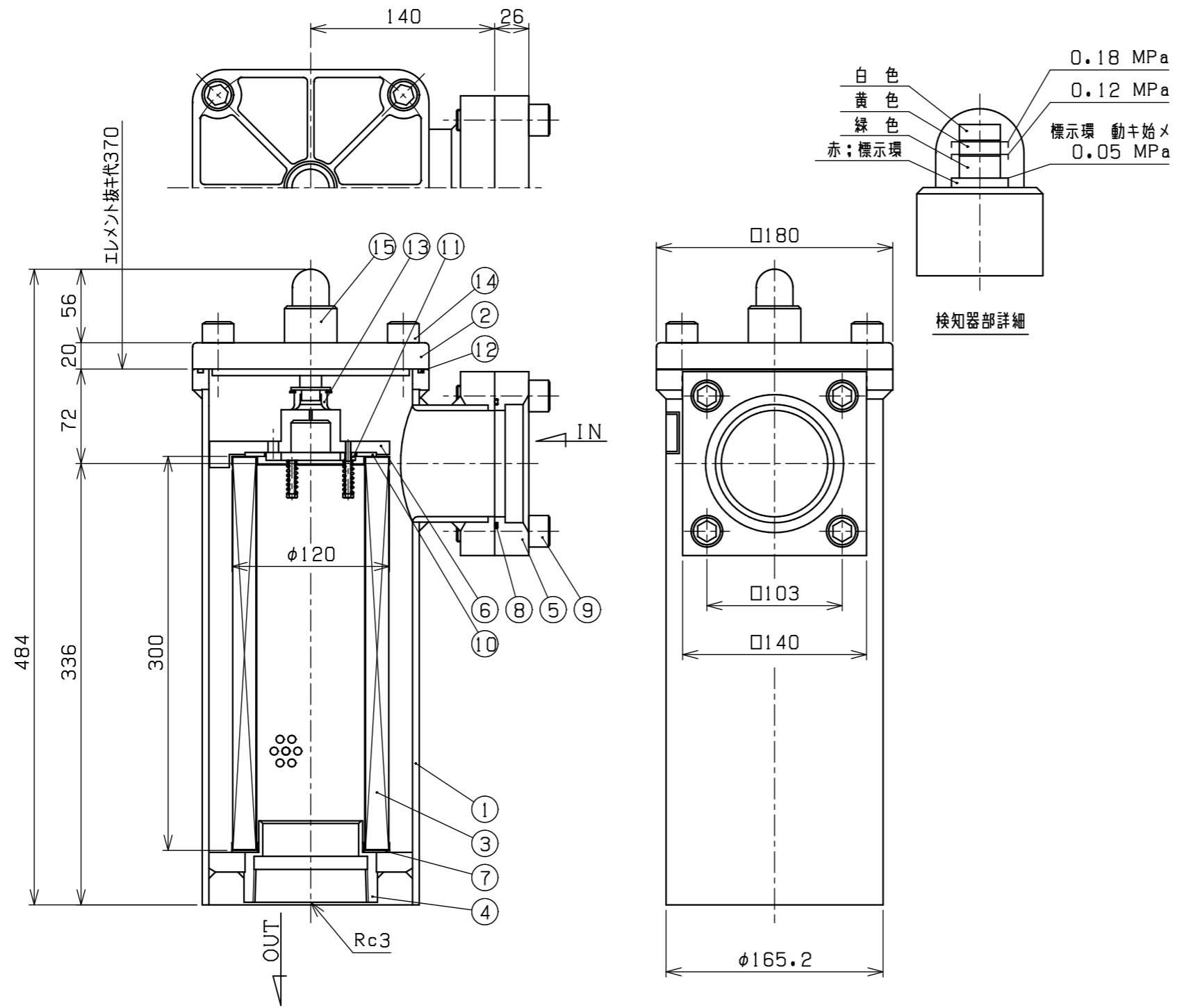


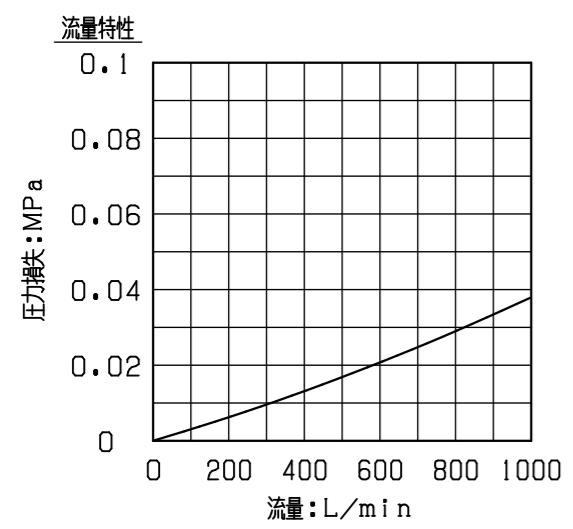
REVISIONS				
MARK	REMARK	DATE	DRAWN	CHECKED



記事	
型式	FRs24-※※P24F
接続口径	IN-80A フランジ, OUT-Rc3
ろ過精度	※※μ ろ紙星型エレメント
最高使用圧力	1 MPa
試験圧力	1.5 MPa
流量	800 L/min
流体	一般鉱物油
安全弁開弁圧力	0.2 MPa
質量	23 kg

15	検知器	ADC	1セット	
14	六角穴付ボルト	SCM	4	M16X40
13	円筒パッキン	NBR	1	
12	Oリング	NBR	1	AN6230 38
11	安全弁	SPCC	1セット	
10	パッキン	NBR	1	
9	六角穴付ボルト	SCM	4	M16X55
8	Oリング	NBR	1	JISB2401 G90
7	パッキン	NBR	1	
6	取手	AC	1	
5	IN接続フランジ	SS	1	80A
4	OUT接続パイプ	SS	1	Rc3
3	エレメント (FR24-※※P)	ろ紙	1	※※μ
2	カバー	FCD	1	
1	ケース	SGP, SS	1	

No.	NAME OF PART	MATERIAL	Q'TY	REMARKS
3RD ANGLE PROJECTION		TITLE リターン フィルタ		
SCALE 1/4		MODEL No. FRs24-※※P24F		
APPROVED K. Iida		DRAWING No. 1124-129		
CHECKED T. Yasuoka				
DRAWN K. Okada				
DATE 2025.10.22		MASUDA MFG. CO., LTD. SAITAMA JAPAN		



モデル番号コード

FR s 24 - ※※ P 24 F

付属品: S 目詰り検知器

シリーズ番号: 24

エレメント精度 (ミクロン表示)	エレメント材質
3, 5, 10, 20, 40μ	P (ペーパー)
5~400μ	S (ステンレス金網)

接続口径	接続方法
24	F: フランジ

記号: 24 呼び径: 80A IN側接続方法: F: フランジ

流体: 一般鉱物油
動粘度: 50mm²/s
エレメント精度: 10μ
エレメント材質: ろ紙星型