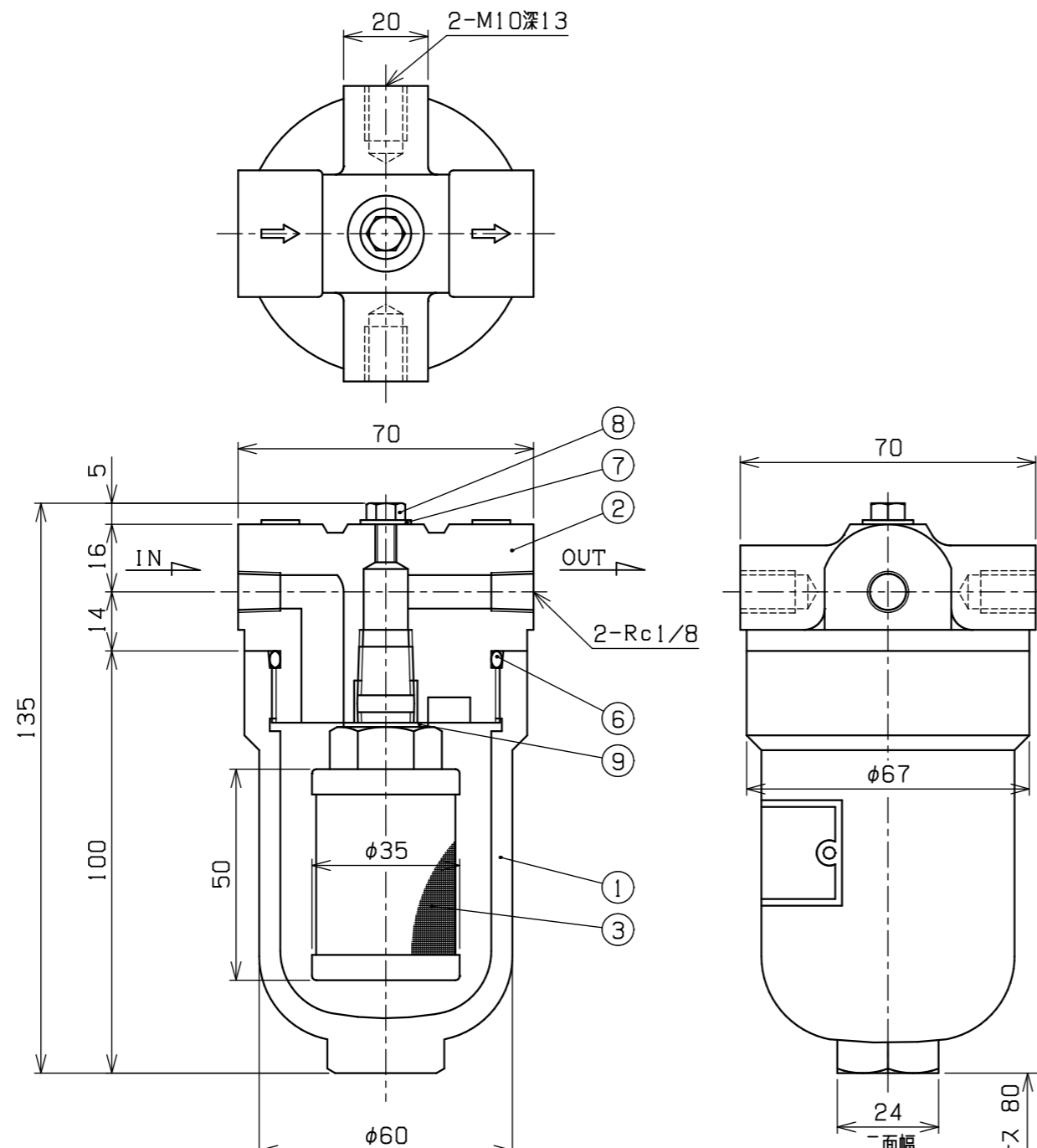
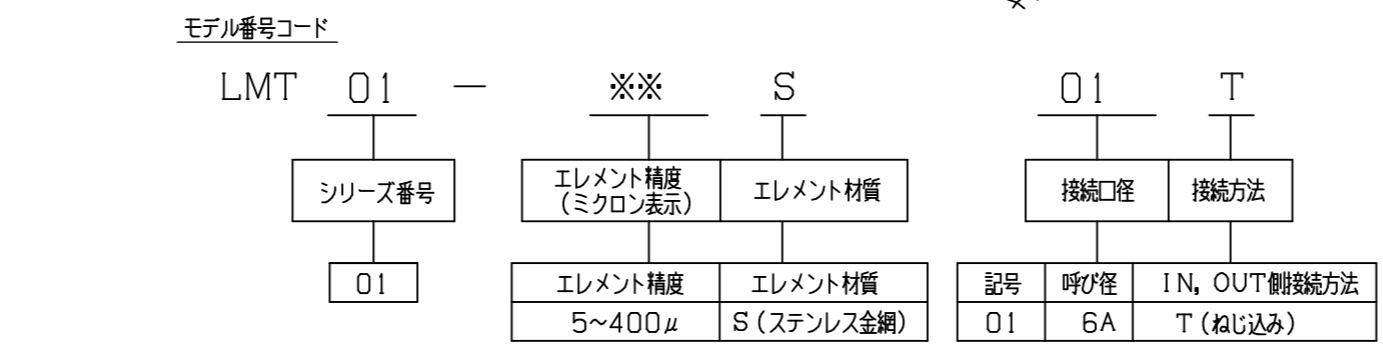
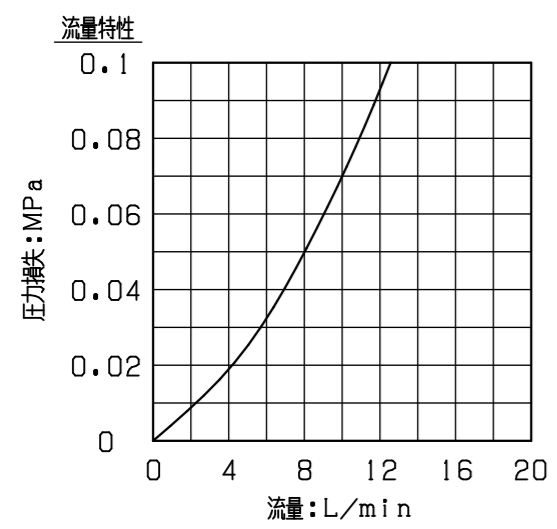


REVISIONS

MARK	REMARK	DATE	DRAWN	CHECKED
------	--------	------	-------	---------



記事	
型式	LMT01-※※S01T
接続口径	IN, OUT-Rc1/8
ろ過精度	※※μ ステンレス-重金網
最高使用圧力	4 MPa
試験圧力	7 MPa
流量	10 L/min
流体	一般鉱物油
質量	1.5 kg



流体：一般鉱物油
 動粘度：50mm²/s
 エレメント精度：10μ
 エレメント材質：ステンレス金網

No.	NAME OF PART	MATERIAL	Q' TY	REMARKS
9	パッキン	ノンアスベスト	1	
8	エア抜きプラグ	SS	1	M5
7	シールワッシャ	SS、NBR	1	
6	Oリング	NBR	1	JISB2401 G50
3	エレメント (T01-※※SW-11)	SUS	1	※※μ
2	ヘッド	FCD	1	Rc1/8
1	ケース	FCD	1	

3RD ANGLE PROJECTION		TITLE	4 MPa ラインフィルタ
SCALE	1/1.5	MODEL No.	LMT01-※※S01T
APPROVED	K. Iida	DRAWING No.	0701-017
CHECKED	T. Yasuoka		
DRAWN	K. Okada		
DATE	2025.11.10		

MASUDA MFG. CO., LTD.
 SAITAMA JAPAN