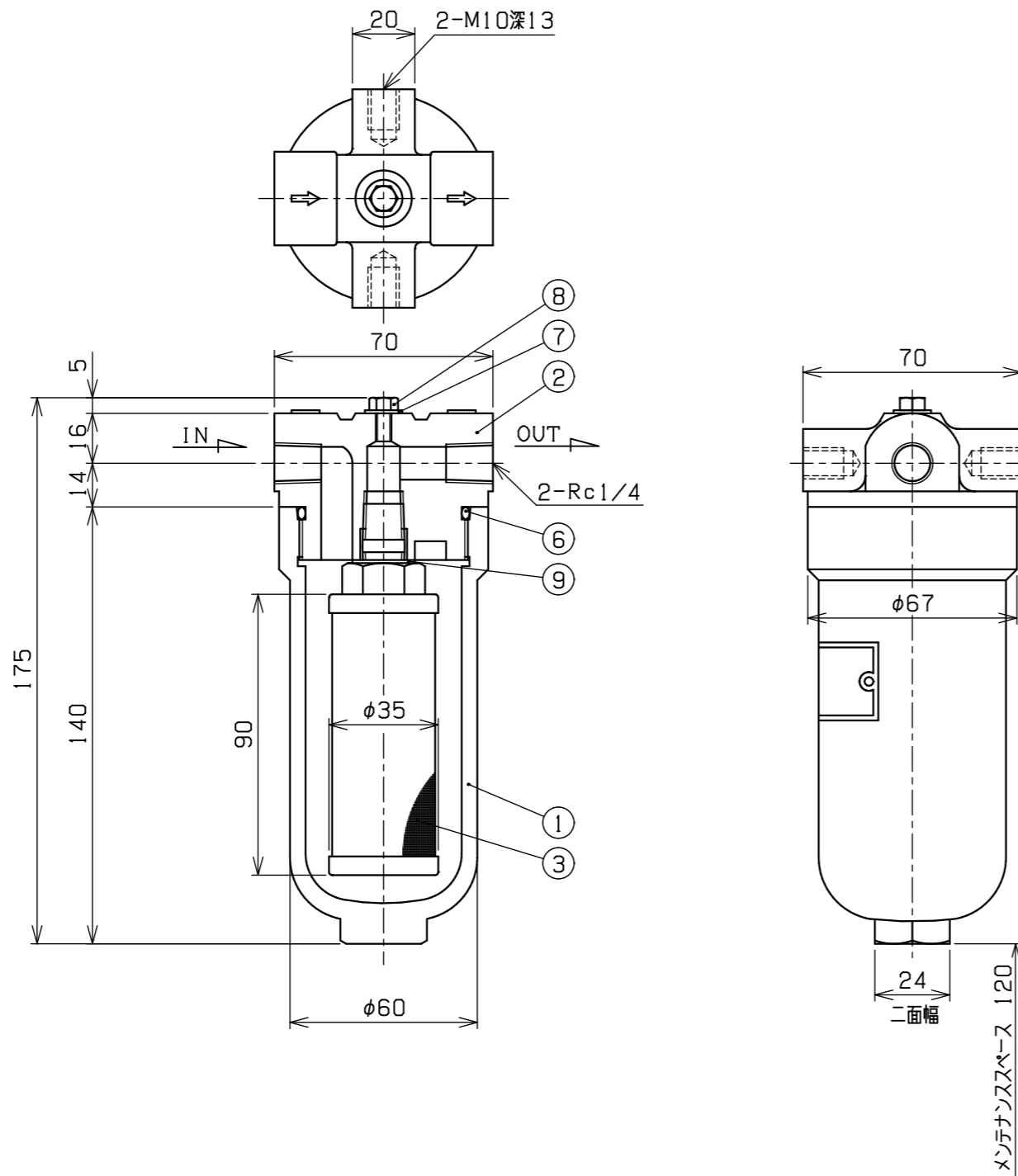


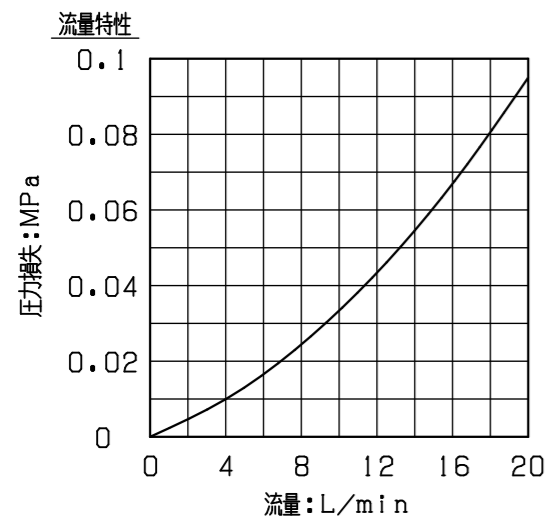
REVISIONS

MARK	REMARK	DATE	DRAWN	CHECKED
------	--------	------	-------	---------



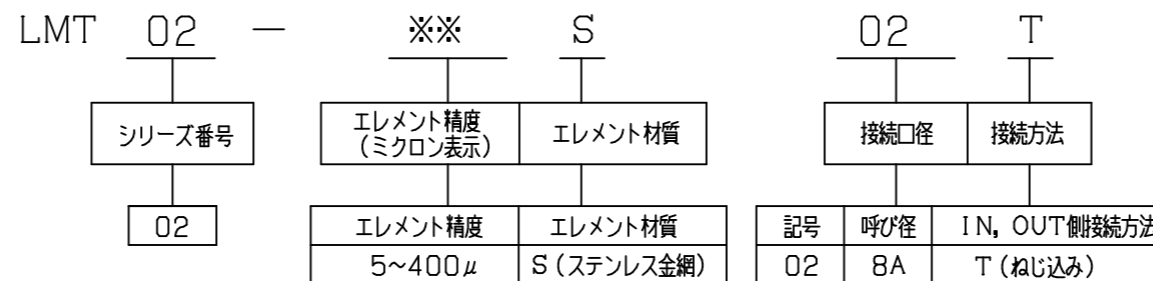
記事

型式	LMT02-SS02T
接続口径	IN, OUT-Rc1/4
ろ過精度	SS μ ステンレス-重金網
最高使用圧力	4 MPa
試験圧力	7 MPa
流量	15 L/min
流体	一般鉱物油
質量	1.8 kg



流体: 一般鉱物油
 動粘度: 50mm²/s
 エレメント精度: 10μ
 エレメント材質: ステンレス金網

モデル番号コード



No.	NAME OF PART	MATERIAL	Q' TY	REMARKS
9	パッキン	ノンアスベスト	1	
8	エア抜きプラグ	SS	1	M5
7	シールワッシャ	SS、NBR	1	
6	Oリング	NBR	1	JISB2401 G50
3	エレメント (T02-SSSW-11)	SUS	1	SS μ
2	ヘッド	FCD	1	Rc1/4
1	ケース	FCD	1	
3RD ANGLE PROJECTION		TITLE 4 MPa ラインフィルタ		
SCALE 1/2		MODEL No. LMT02-SS02T		
APPROVED K. Iida		DRAWING No. 0702-027		
CHECKED T. Yasuoka				
DRAWN K. Okada		MASUDA MFG. CO., LTD. SAITAMA JAPAN		
DATE 2025.11.10				