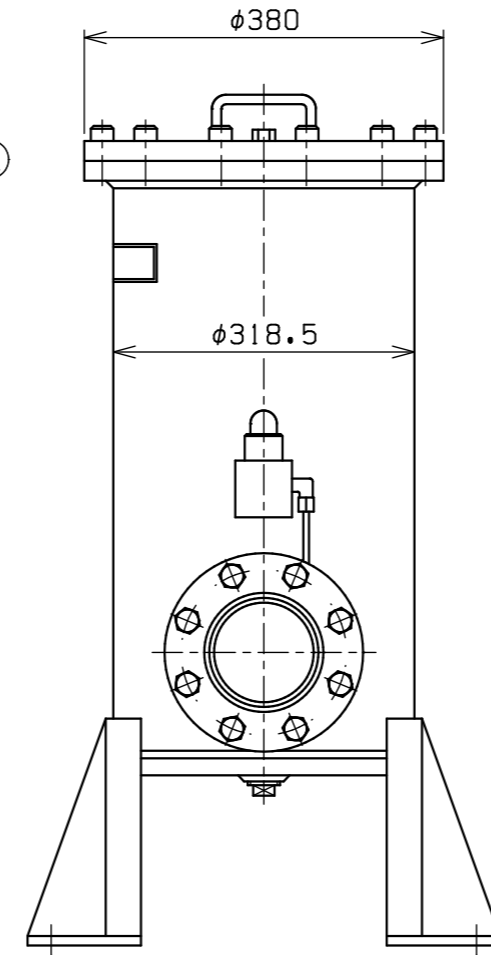
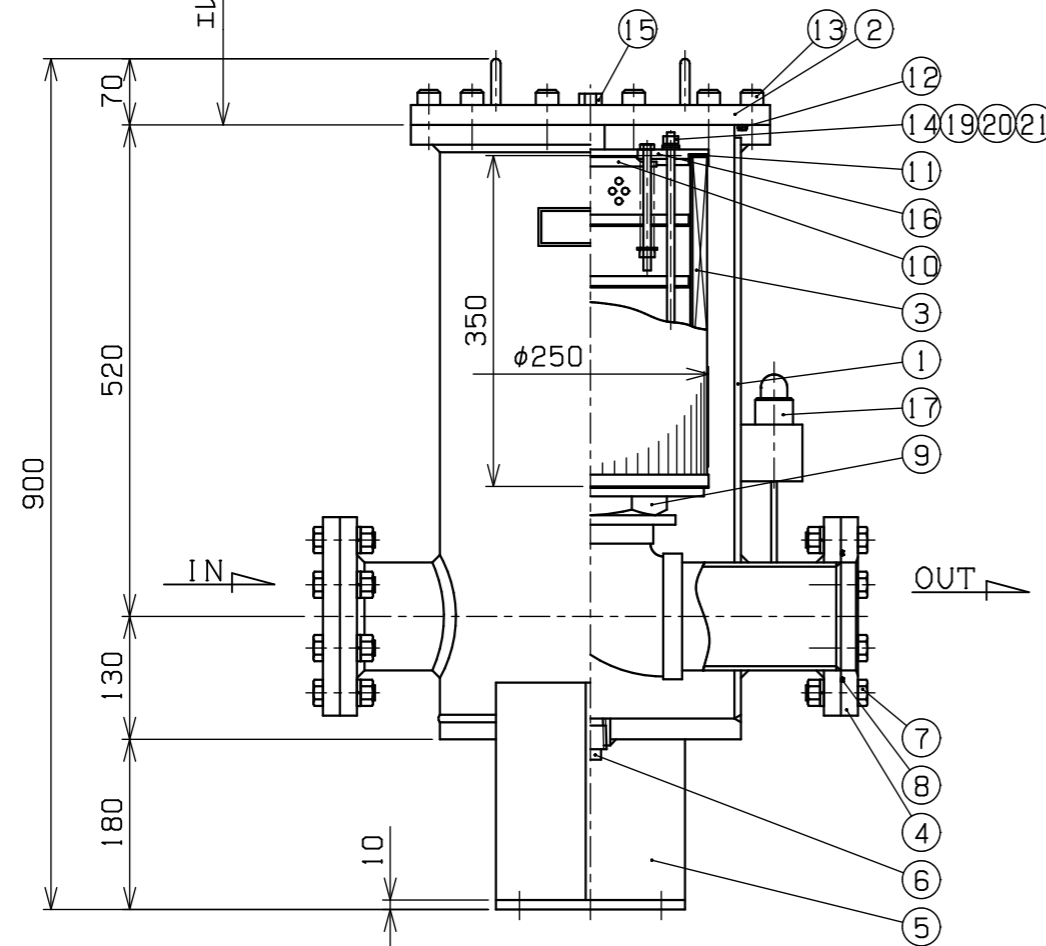
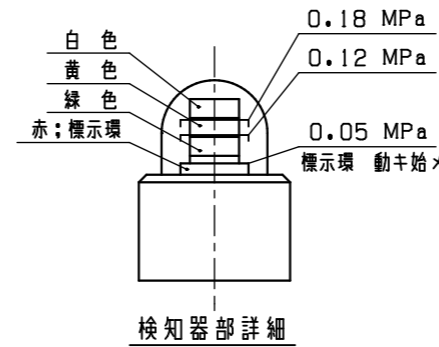
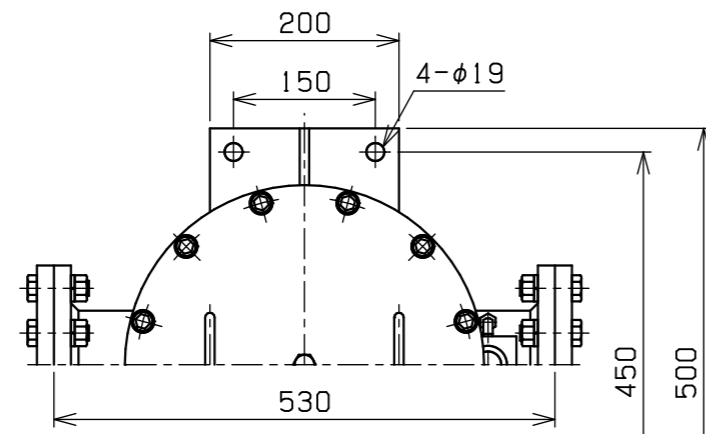


REVISIONS

MARK	REMARK	DATE	DRAWN	CHECKED
------	--------	------	-------	---------

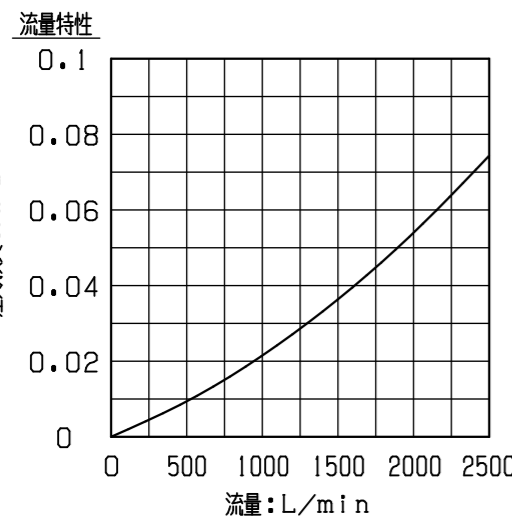
記事

型式	LMTs32-※※P32F
接続口径	IN, OUT-100A JIS10Kフランジ
ろ過精度	※※μ ろ紙星型エレメント
最高使用圧力	1 MPa
試験圧力	1.5 MPa
使用流量	1500 L/min
使用流体	一般鉱物油
安全弁開弁圧力	0.2 MPa
質量	105 kg

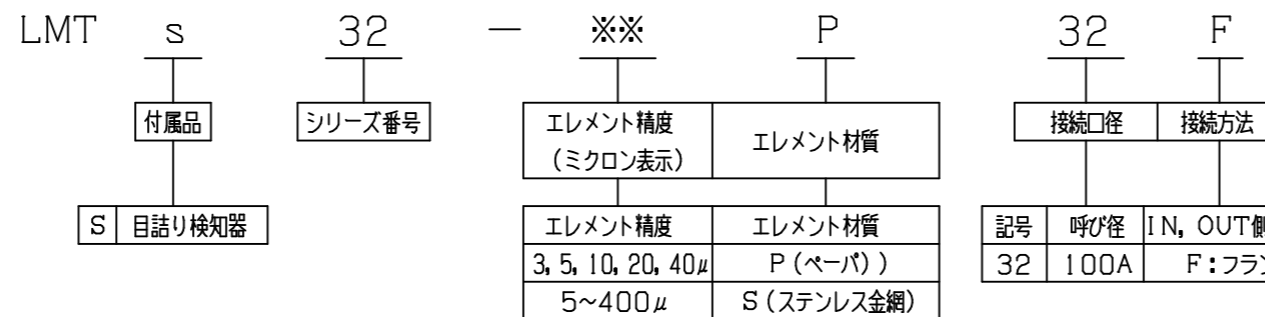


21	パッキン	ノンアスベスト	3	
20	平座金	SPCC	3	
19	バネ座金	SWRH	3	
17	検知器	ADC	1セット	
16	エレメント底板	SS	1	
15	エア抜きプラグ	SS	1	
14	エレメント締付ナット	SS	3	
13	六角穴付ボルト	SCM	12	M16X45
12	Oリング	NBR	1	AN6227 81
11	パッキン	ノンアスベスト	2	エレメント上・下
10	安全弁	SS	1セット	
9	接続ナット	AC	1	
8	Oリング	NBR	2	JISB2401 G130
7	六角ボルト	SS	16セット	M16X55 ナット、バネ座金
6	ドレンプラグ	FCMB	1	R1
5	ケース取付脚	SS	2	
4	接続フランジ	SS	2	100A JIS10K
3	エレメント (T32-※※P)	ろ紙	1	※※μ
2	カバー	SS	1	
1	ケース	SGP, SS	1	

No.	NAME OF PART	MATERIAL	Q' TY	REMARKS
3RD ANGLE PROJECTION		TITLE 1 MPa ライン フィルタ		
SCALE 1/8		MODEL No. LMTs32-※※P32F		
APPROVED K. Iida		DRAWING No. 0732-215		
CHECKED T. Yasuoka				
DRAWN K. Okada				
DATE 2025.11.14		MASUDA MFG. CO., LTD. SAITAMA JAPAN		



モデル番号コード



流体: 一般鉱物油
 動粘度: 50mm²/s
 エレメント精度: 10μ
 エレメント材質: ろ紙星型