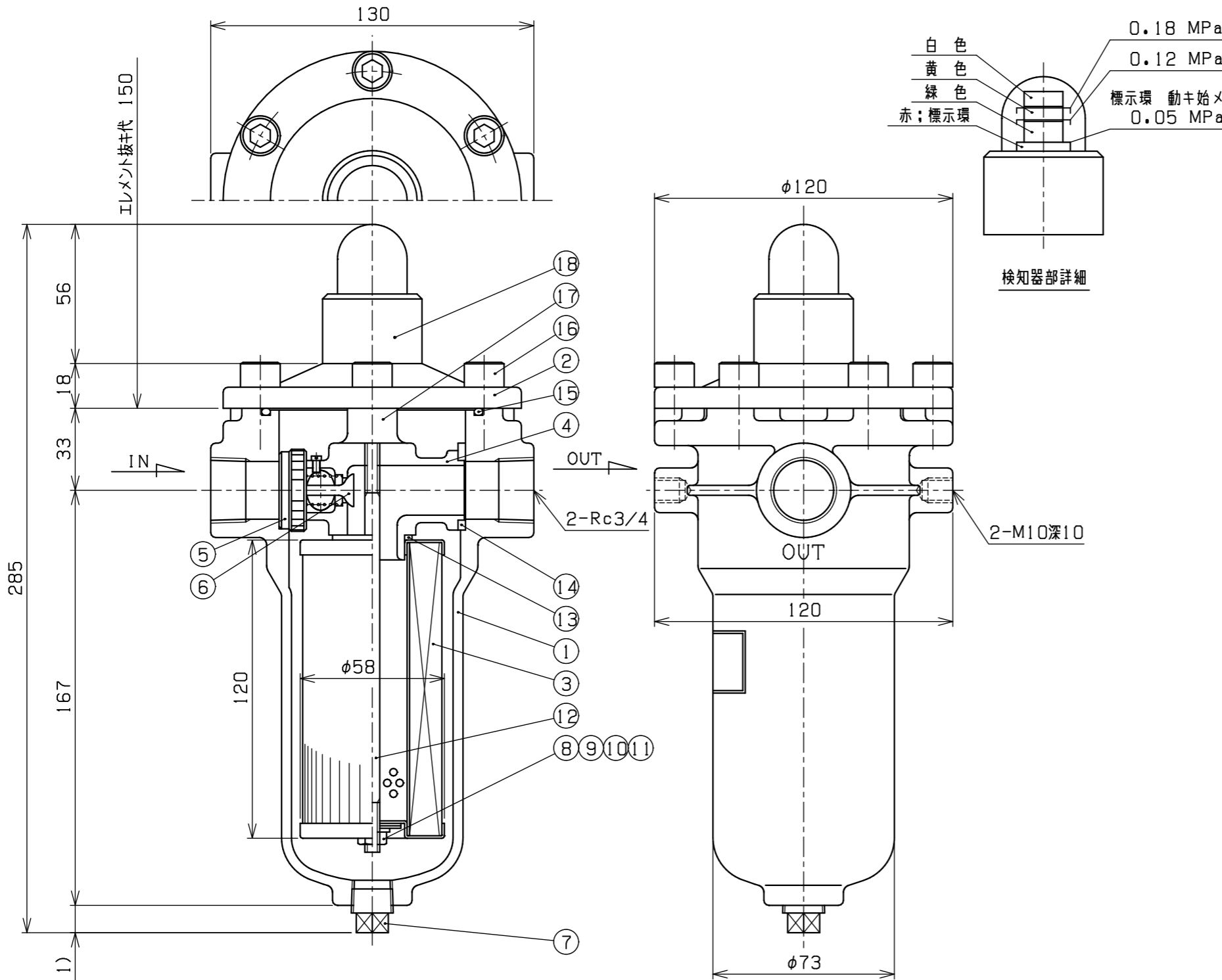


REVISIONS

MARK	REMARK	DATE	DRAWN	CHECKED
------	--------	------	-------	---------

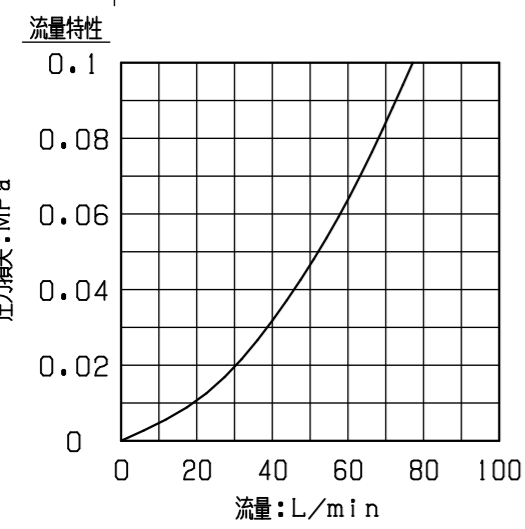


記事

型式	LMTs06-***P06N
接続口径	IN, OUT-Rc3/4
ろ過精度	***μ ろ紙星型エレメント
最高使用圧力	3.5 MPa
試験圧力	5.3 MPa
流量	60 L/min
流体	一般鉱物油
安全弁開弁圧力	0.2 MPa
質量	2.5 kg

18	検知器	ADC	1	1セット
17	円筒パッキン	NBR	1	
16	六角穴付ボルト	SCM	6	M10X25
15	Oリング	NBR	1	AN6230 14
14	パッキン	NBR	1	
13	パッキン	NBR	1	
12	エレメント吊りシャフト	SS	1	
11	パッキン	NBR	1	
10	平座金	SPCC	1	
9	バネ座金	SWRH	1	
8	Uナット	SS	1	M6
7	ドレンプラグ	SS	1	R3/8
6	安全弁	BsBM	1	1セット
5	T字接手締付ナット	ADC	1	
4	T字接手	ADC	1	
3	エレメント (T06-***P)	ろ紙	1	***μ
2	カバー	SS	1	
1	ケース	ADC	1	

No.	NAME OF PART	MATERIAL	Q'TY	REMARKS
3RD ANGLE PROJECTION		TITLE 3.5 MPa ラインフィルタ		
SCALE 1/2		MODEL No. LMTs06-***P06N		
APPROVED K. Iida		DRAWING No. 0706-271		
CHECKED T. Yasuoka				
DRAWN K. Okada				
DATE 2025.11.10		MASUDA MFG. CO., LTD. SAITAMA JAPAN		



モデル番号コード

LMT s 06 - *** P 06N

付属品: S 目詰り検知器

シリーズ番号: 06

エレメント精度 (ミクロン表示)	エレメント材質
3, 5, 10, 20, 40μ	P (ペーパー)
5~400μ	S (ステンレス金網)

記号	呼び径	IN, OUT接続方法
06N	20A	ねじ込み型

接続口径: 06N

流体: 一般鉱物油
動粘度: 50mm²/s
エレメント精度: 10μ
エレメント材質: ろ紙星型