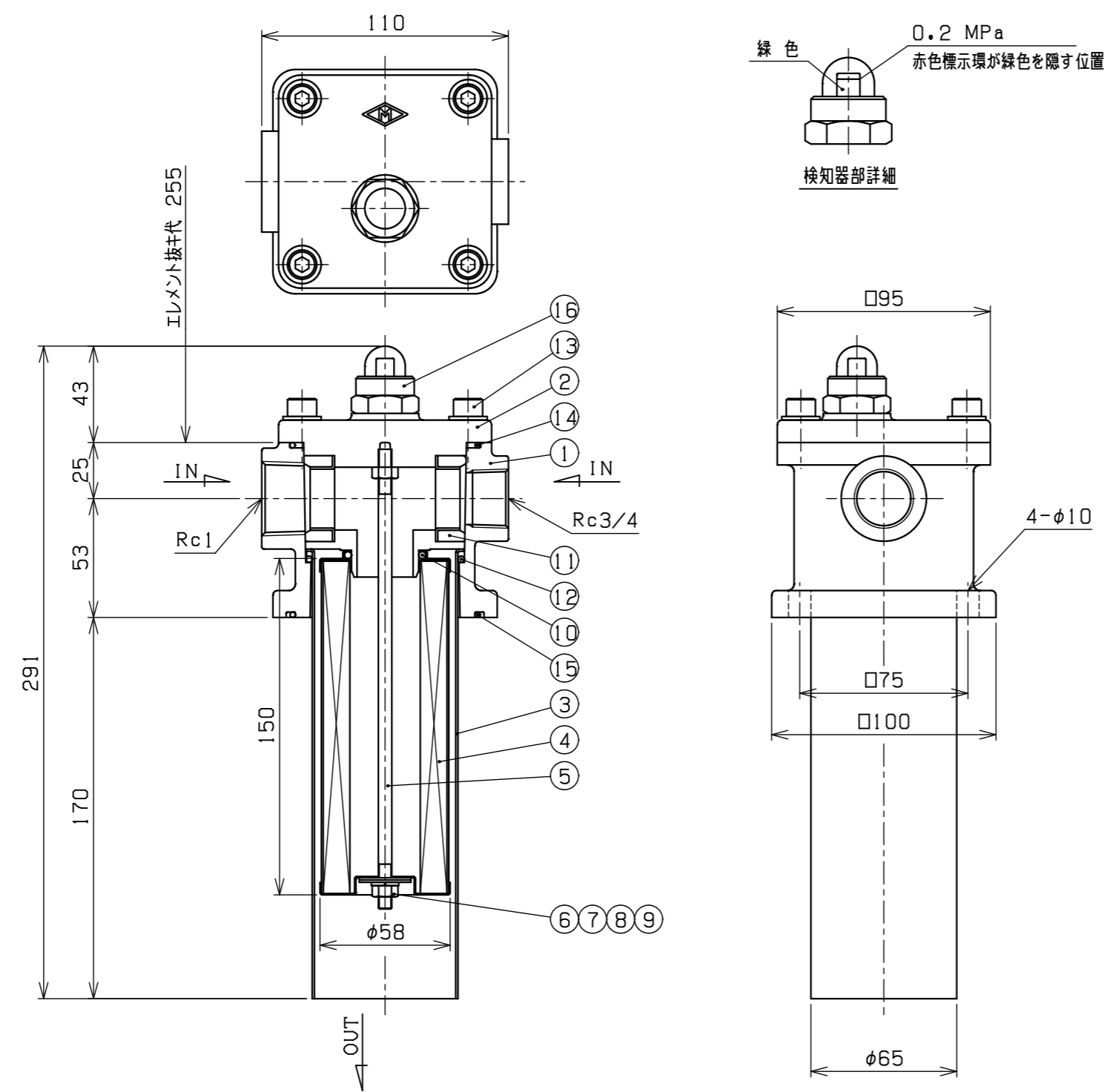


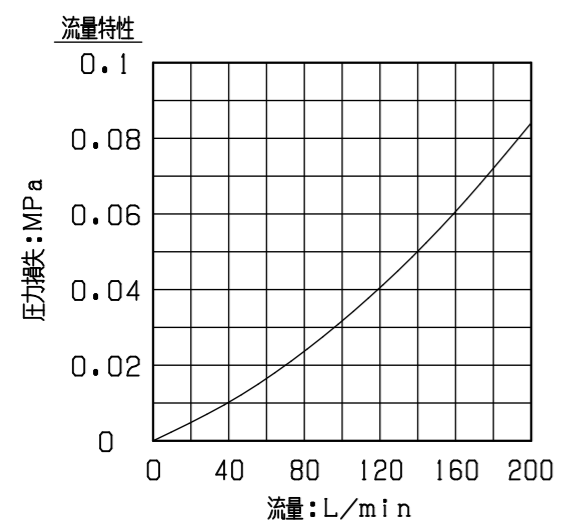
REVISIONS				
MARK	REMARK	DATE	DRAWN	CHECKED



記事	
型式	MAR08-※※P-S-13
接続口径	IN-Rc1, Rc3/4
ろ過精度	※※μ ろ紙星型エレメント
最高使用圧力	1 MPa
試験圧力	1.5 MPa
流量	120 L/min
流体	一般鉱物油
安全弁開弁圧力	0.25 MPa
質量	1.6 kg

No.	NAME OF PART	MATERIAL	Q'TY	REMARKS
16	検知器	A/B	1	
15	Oリング	NBR	1	JISB2401 G80
14	Oリング	NBR	1	JISB2401 G80
13	六角穴付ボルト	SCM	4	M8 平座金
12	Oリング	NBR	1	JISB2401 G65
11	パッキン	NBR	2	
10	Oリング	NBR	1	JISB2401 P30
9	パッキン	NBR	1	
8	平座金	SPCC	1	
7	バネ座金	SWRH	1	
6	エレメント締付ナット	SS	1	松葉ピン付
5	エレメント吊リシャフト	SS	1	
4	エレメント (AR08-※※P-13)	ろ紙	1	※※μ
3	吐出管	A/B	1	
2	カバー	ADC	1	安全弁
1	ケース	ADC	1	Rc1, Rc3/4

No.	NAME OF PART	MATERIAL	Q'TY	REMARKS
3RD ANGLE PROJECTION		TITLE リターン フィルタ		
SCALE	1/2.5	MODEL No. MAR08-※※P-S-13		
APPROVED	K. Iida	DRAWING No. 4208-423		
CHECKED	T. Yasuoka			
DRAWN	K. Okada	MASUDA MFG. CO., LTD. SAITAMA JAPAN		
DATE	2026.1.16			



流量特性

圧力損失: MPa

流量: L/min

流体: 一般鉱物油
動粘度: 50mm²/s
エレメント精度: 10μ
エレメント材質: ろ紙星型

モデル番号コード

MAR 08 — ※※ P — S — 13

シリーズ番号: 08 (記号 INポート口径 Rc1, 3/4)

エレメント精度 (ミクロン表示): 3, 5, 10, 20, 40μ (エレメント精度: 10μ)

エレメント材質: P (ペーパ) (エレメント材質: S (ステンレス金網))

付属品: S (目詰り検知器)