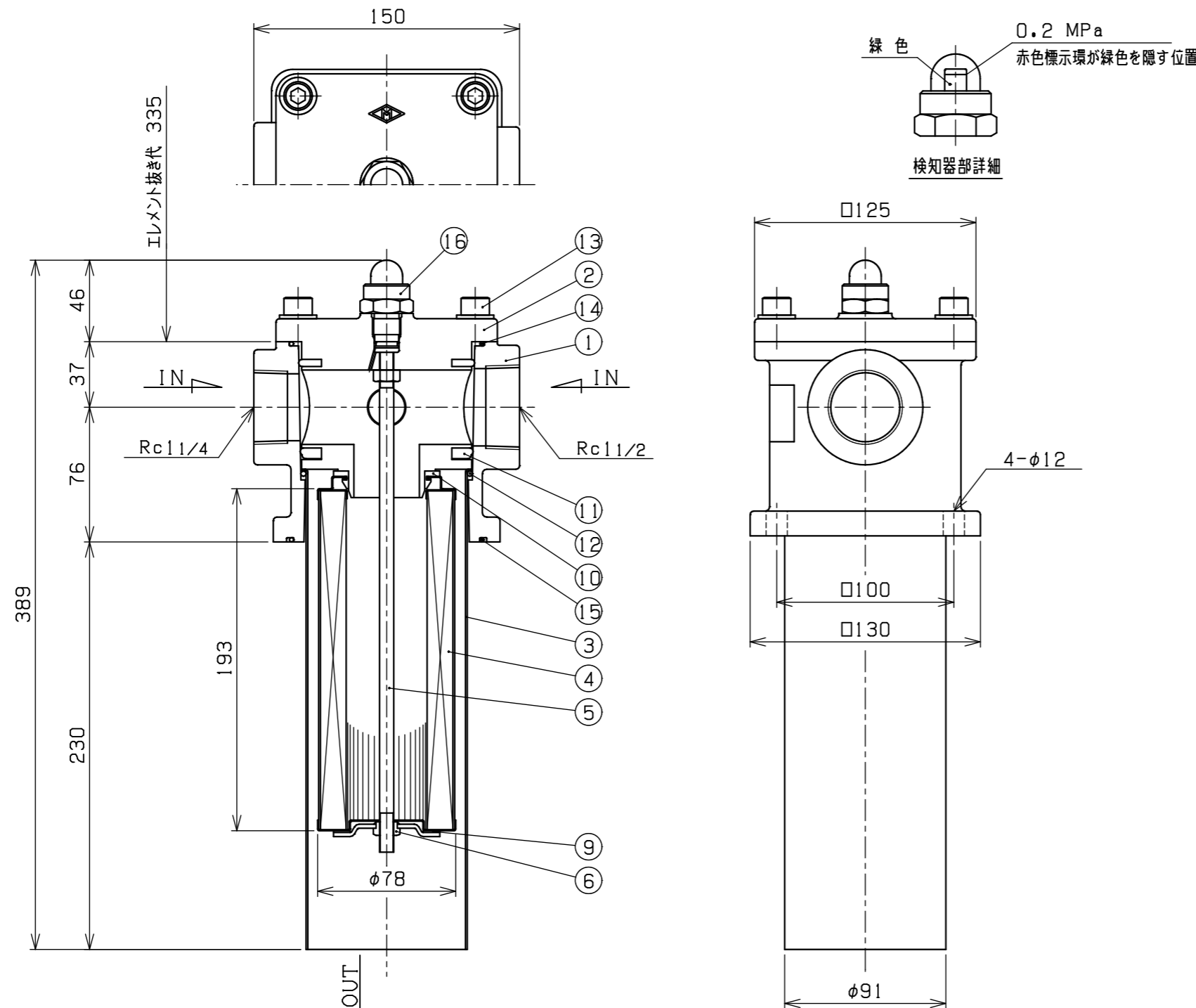
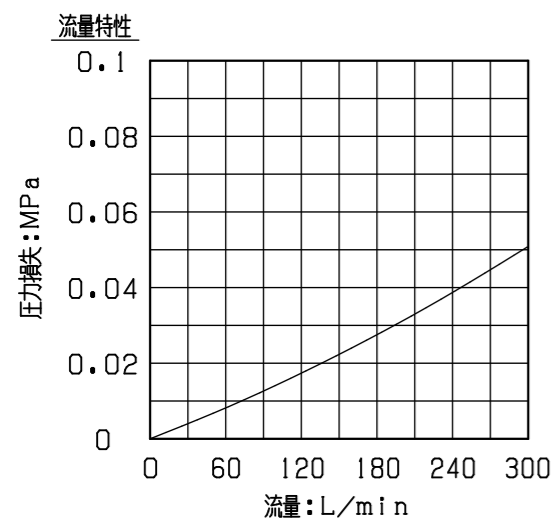


REVISIONS

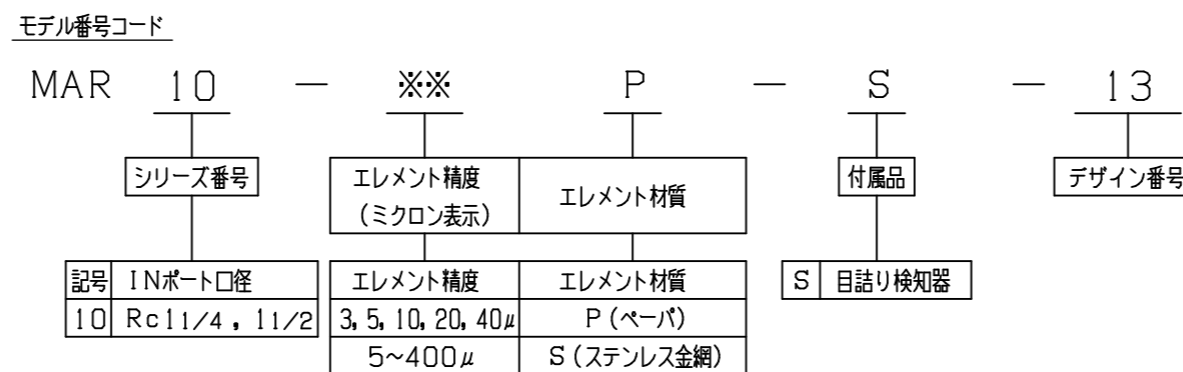
MARK	REMARK	DATE	DRAWN	CHECKED
------	--------	------	-------	---------



記事	
型式	MAR10-※P-S-13
接続口径	IN-Rc11/4, Rc11/2
ろ過精度	※※μ ろ紙星型エレメント
最高使用圧力	1 MPa
試験圧力	1.5 MPa
流量	220 L/min
流体	一般鉱物油
安全弁開弁圧力	0.25 MPa
質量	3.5 kg



流体：一般鉱物油
 動粘度：50mm²/s
 エレメント精度：10μ
 エレメント材質：ろ紙星型



16	検知器	A2B	1	
15	Oリング	NBR	1	JISB2401 G105
14	Oリング	NBR	1	JISB2401 G105
13	六角穴付ボルト	SCM	4	M10 平座金
12	Oリング	NBR	1	AN6230 14
11	パッキン	NBR	2	
10	パッキン	NBR	1	
9	パッキン	ノンアスベスト	1	
6	フランジ付ナット	SS	1	松葉ピン付
5	エレメント吊リシャフト	SS	1	
4	エレメント (AR10-※※P-13)	ろ紙	1	※※μ
3	吐出管	A2	1	
2	カバー	ADC	1	安全弁
1	ケース	ADC	1	Rc11/4, Rc11/2

No.	NAME OF PART	MATERIAL	Q'TY	REMARKS
3RD ANGLE PROJECTION		TITLE リターン フィルタ		
SCALE	1/3	MODEL No. MAR10-※※P-S-13		
APPROVED	K. Iida	DRAWING No. 4210-424		
CHECKED	T. Yasuoka			
DRAWN	K. Okada	MASUDA MFG. CO., LTD. SAITAMA JAPAN		
DATE	2026.1.19			