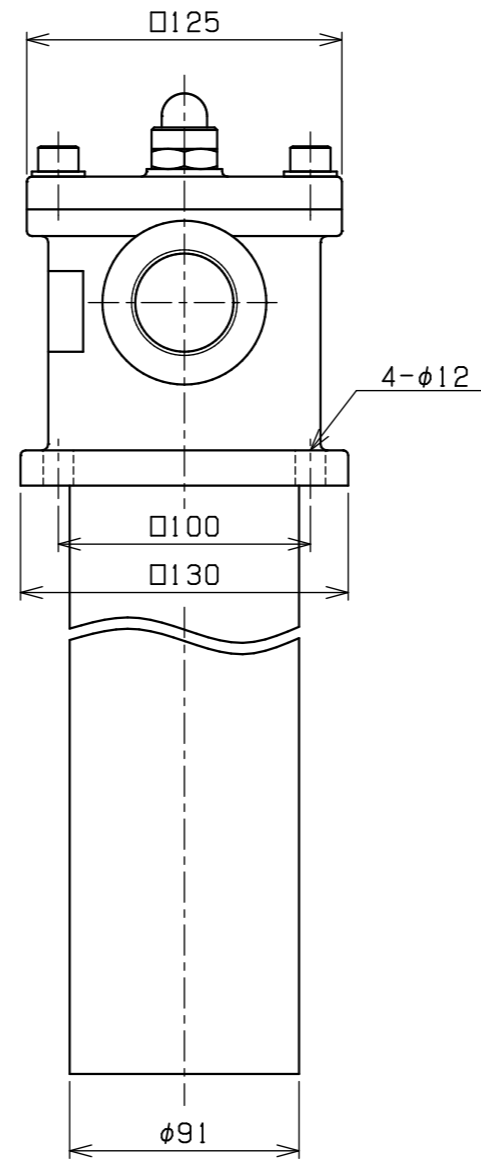
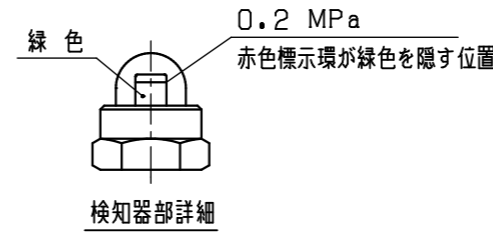
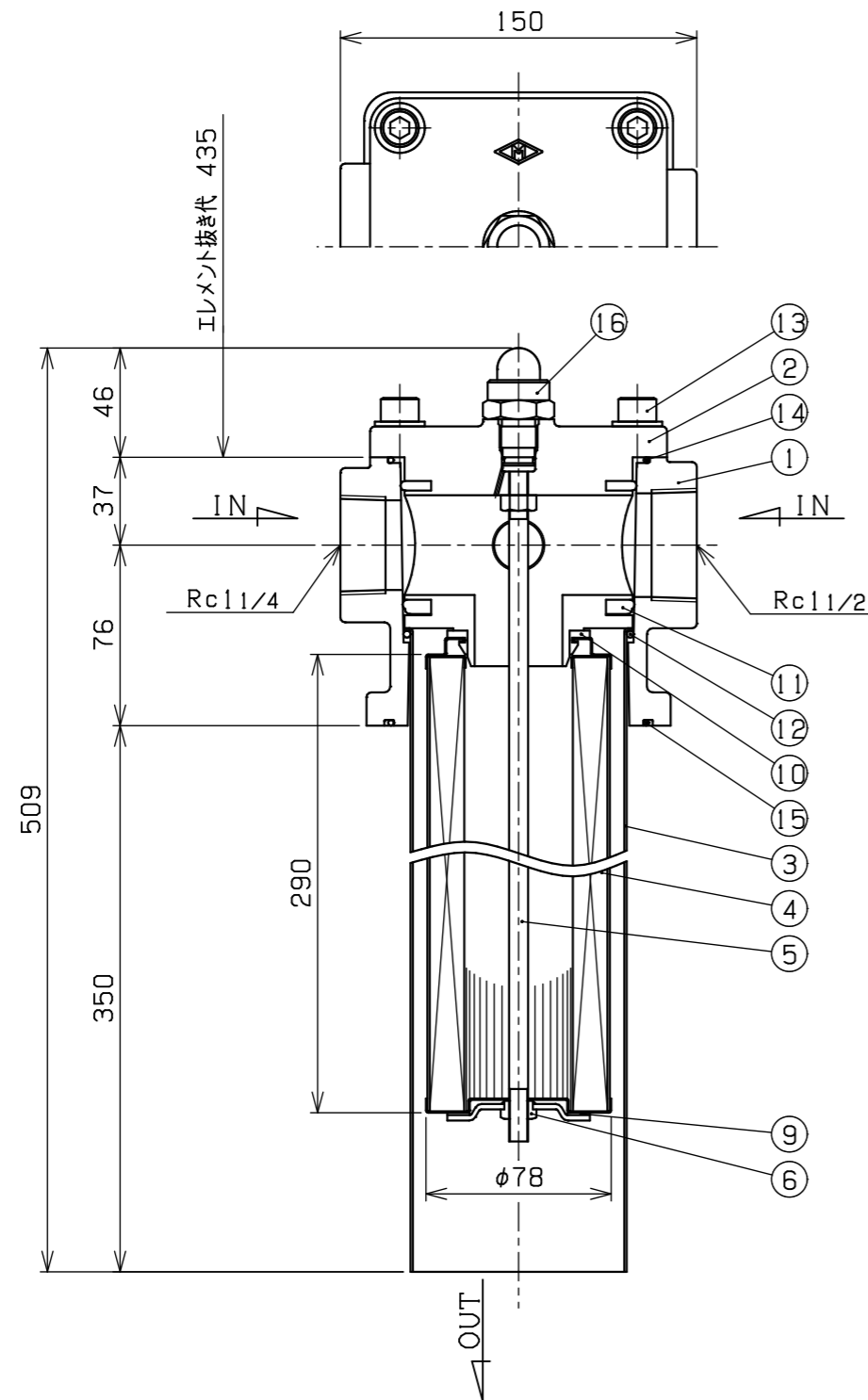
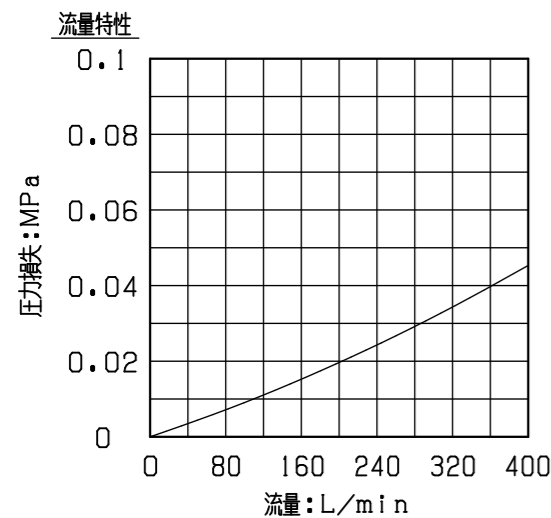


REVISIONS

MARK	REMARK	DATE	DRAWN	CHECKED
------	--------	------	-------	---------



記事	
型式	MAR12-※※P-S-13
接続口径	IN-Rc1 1/4, Rc1 1/2
ろ過精度	※※μ ろ紙星型エレメント
最高使用圧力	1 MPa
試験圧力	1.5 MPa
流量	300 L/min
流体	一般鉱物油
安全弁開弁圧力	0.25 MPa
質量	4 kg



流体：一般鉱物油  
 動粘度：50mm<sup>2</sup>/s  
 エレメント精度：10μ  
 エレメント材質：ろ紙星型

モデル番号コード



16	検知器	A 2 B	1	
15	Oリング	NBR	1	JISB2401 G105
14	Oリング	NBR	1	JISB2401 G105
13	六角穴付ボルト	SCM	4	M10 平座金
12	Oリング	NBR	1	AN6230 14
11	パッキン	NBR	2	
10	パッキン	NBR	1	
9	パッキン	ノンアスベスト	1	
6	フランジ付ナット	SS	1	松葉ピン付
5	エレメント吊リシャフト	SS	1	
4	エレメント (AR12-※※P-13)	ろ紙	1	※※μ
3	吐出管	A 2	1	
2	カバー	ADC	1	安全弁
1	ケース	ADC	1	Rc1 1/4, Rc1 1/2

No.	NAME OF PART	MATERIAL	Q' TY	REMARKS
3RD ANGLE PROJECTION		TITLE リターン フィルタ		
SCALE 1/3		MODEL No. MAR12-※※P-S-13		
APPROVED K. Iida		DRAWING No. 4212-425		
CHECKED T. Yasuoka				
DRAWN K. Okada		MASUDA MFG. CO., LTD. SAITAMA JAPAN		
DATE 2026.1.19				