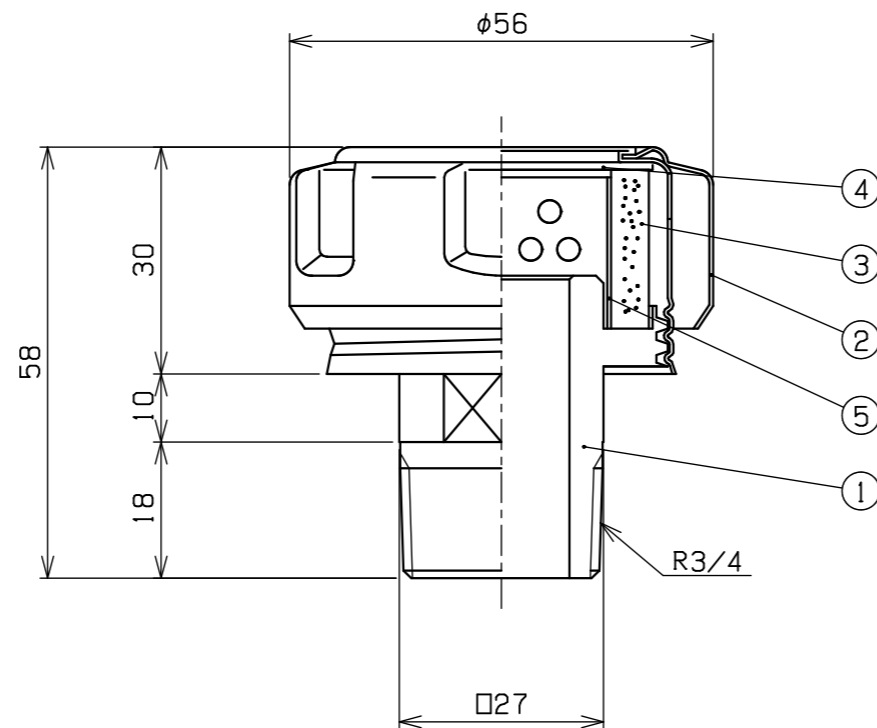
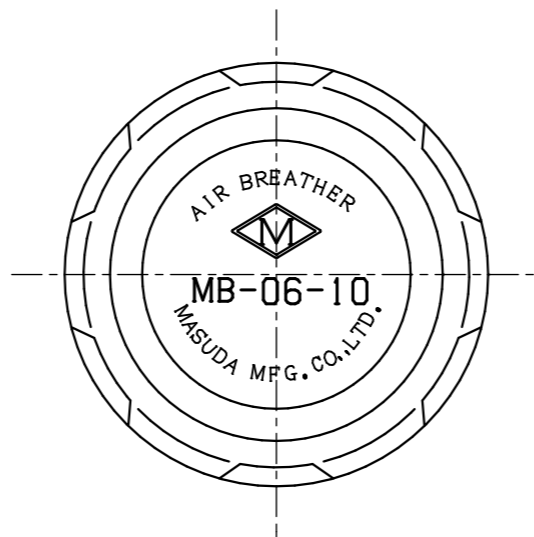


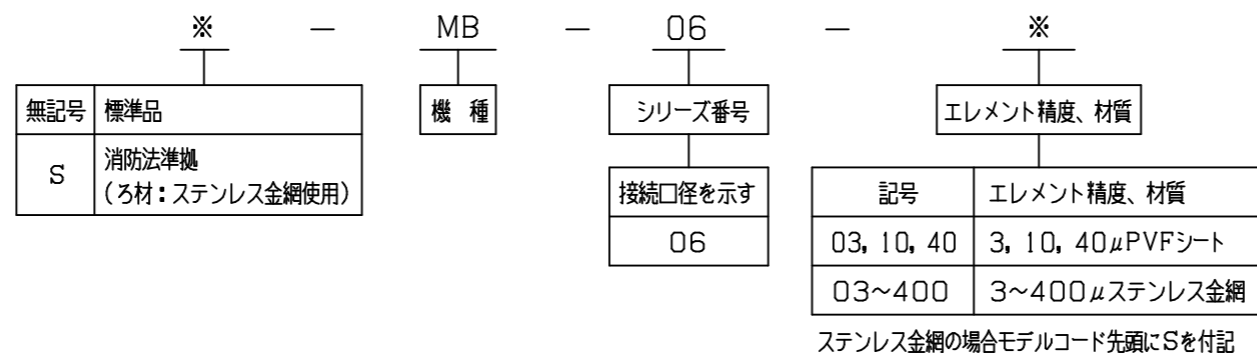
REVISIONS				
MARK	REMARK	DATE	DRAWN	CHECKED



記事

型式	MB-06-10
接続口径	R3/4
ろ過精度	10μ PVFシート
通気量	180 L/min
質量	100 g

【モデル番号コード】



5	パンチング筒	SUS	1	
4	パッキン	NBR	1	
3	エレメント	PVF	1	10μ
2	キャップ	SPCC	1	
1	本体	AC	1	R3/4
No.	NAME OF PART	MATERIAL	Q'TY	REMARKS
3RD ANGLE PROJECTION		TITLE		
SCALE 1/1		エア ブリーザ		
APPROVED K. Iida		MODEL No. MB-06-10		
CHECKED T. Yasuoka		DRAWING No. 0206-945		
DRAWN K. Okada		MASUDA MFG. CO., LTD. SAITAMA JAPAN		
DATE 2026.4.20				