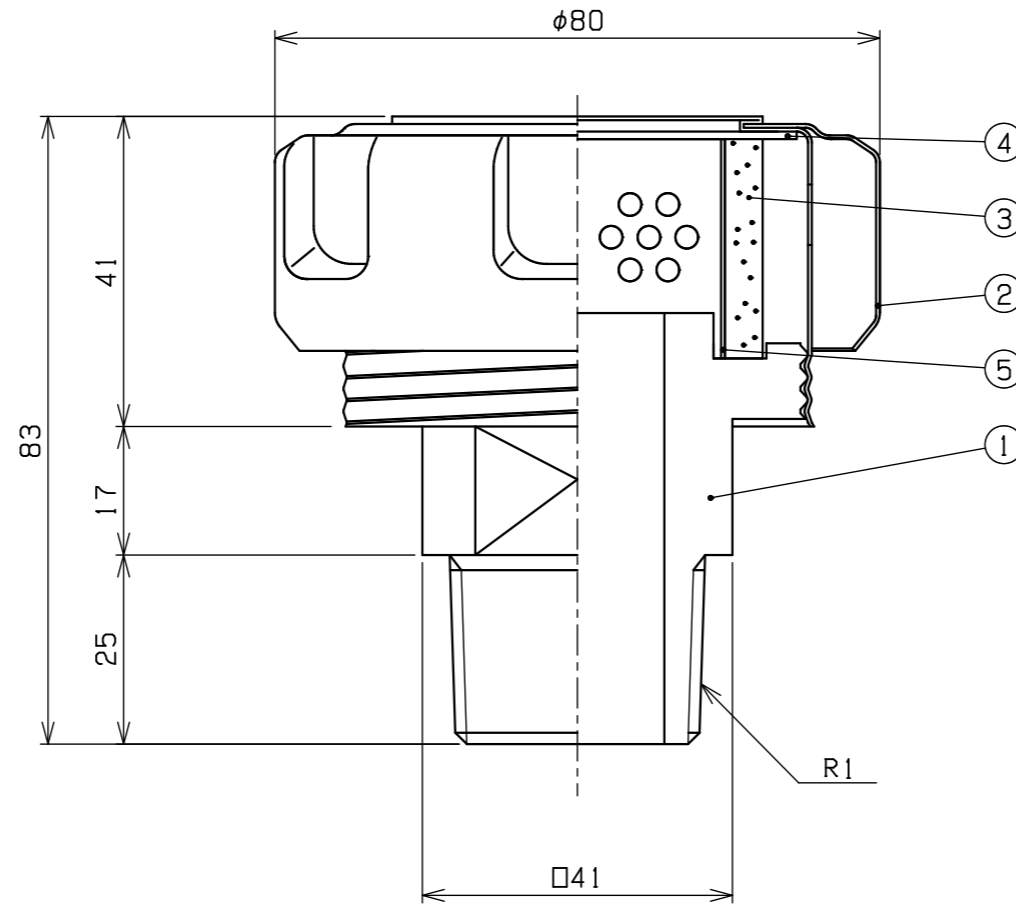
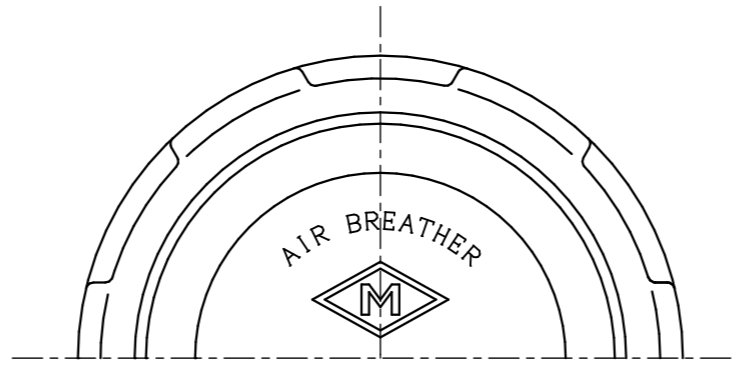


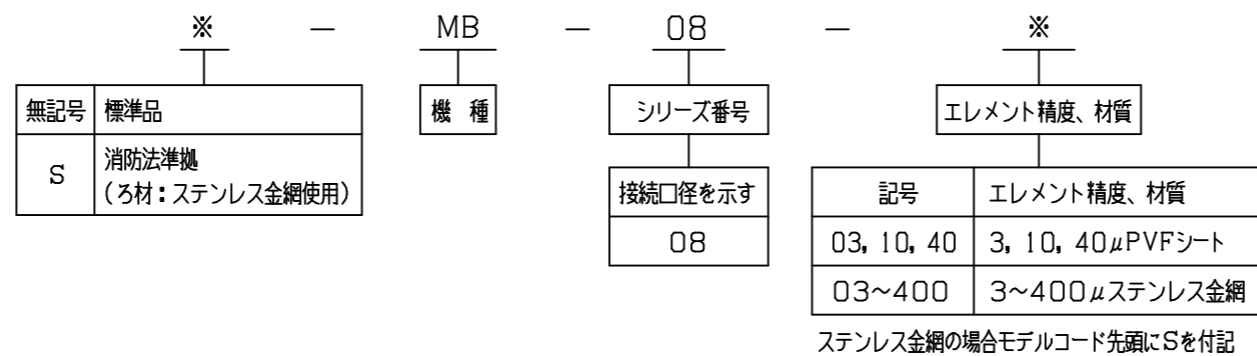
REVISIONS				
MARK	REMARK	DATE	DRAWN	CHECKED



記事

型式	MB-08-10
接続口径	R1
ろ過精度	10μ PVFシート
通気量	350 L/min
質量	270 g

【モデル番号コード】



No.	NAME OF PART	MATERIAL	Q'TY	REMARKS
5	パンチング筒	SUS	1	
4	パッキン	NBR	1	
3	エレメント	PVF	1	10μ
2	キャップ	SPCC	1	
1	本体	AC	1	R1
3RD ANGLE PROJECTION		TITLE エア ブリーザ		
SCALE 1/1		MODEL No. MB-08-10		
APPROVED K. Iida		DRAWING No. 0208-946		
CHECKED T. Yasuoka				
DRAWN K. Okada		<b>MASUDA MFG. CO., LTD.</b> SAITAMA JAPAN		
DATE 2026.4.20				