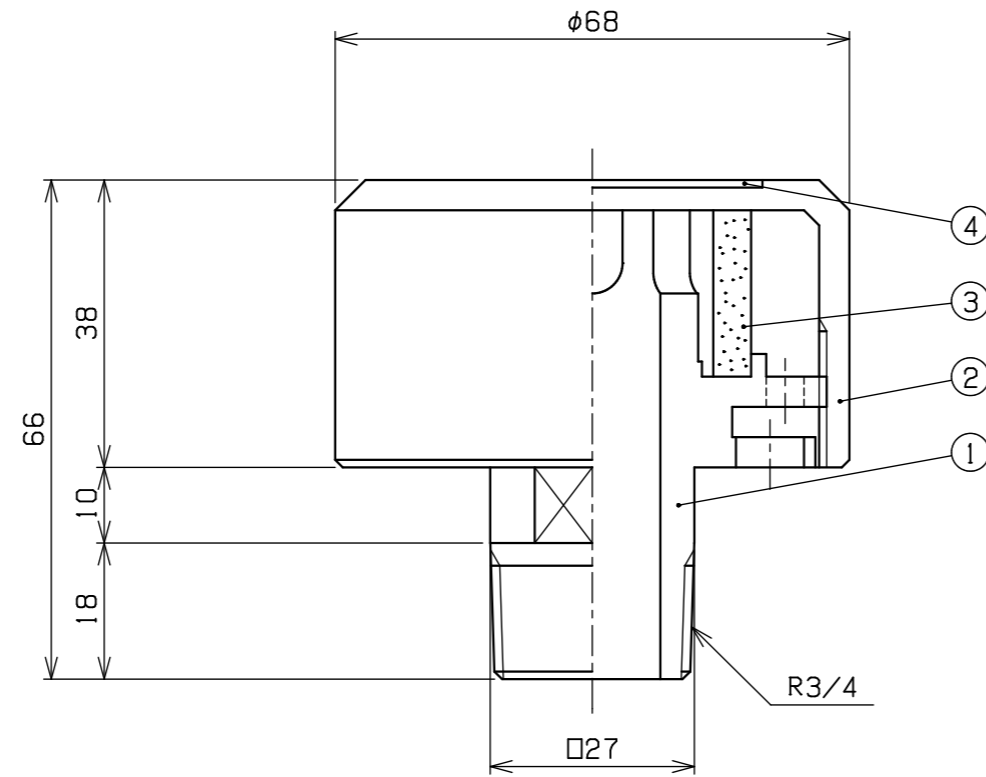
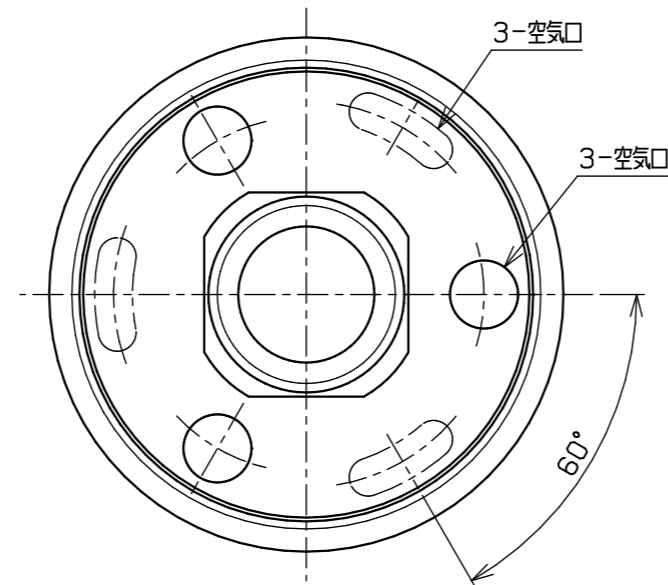


REVISIONS				
MARK	REMARK	DATE	DRAWN	CHECKED

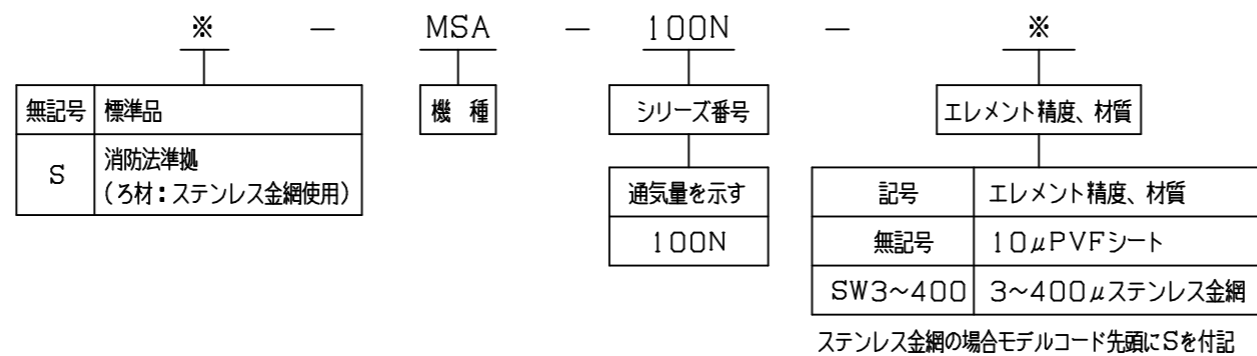


記事

型式	MSA-100N
接続口径	R3/4
ろ過精度	10μ PVFシート
通気量	100 L/min
質量	200 g



【モデル番号コード】



No.	NAME OF PART	MATERIAL	Q'TY	REMARKS
4	銘板	ALP	1	
3	エレメント	PVF	1	10μ
2	キャップ	ADC	1	
1	本体	ADC	1	R3/4
3RD ANGLE PROJECTION		TITLE		
SCALE 1/1		エア プリーザ		
APPROVED K. Iida		MODEL No. MSA-100N		
CHECKED T. Yasuoka		DRAWING No. 0210-938		
DRAWN K. Okada		<b>MASUDA MFG. CO., LTD.</b> SAITAMA JAPAN		
DATE 2026.1.27				