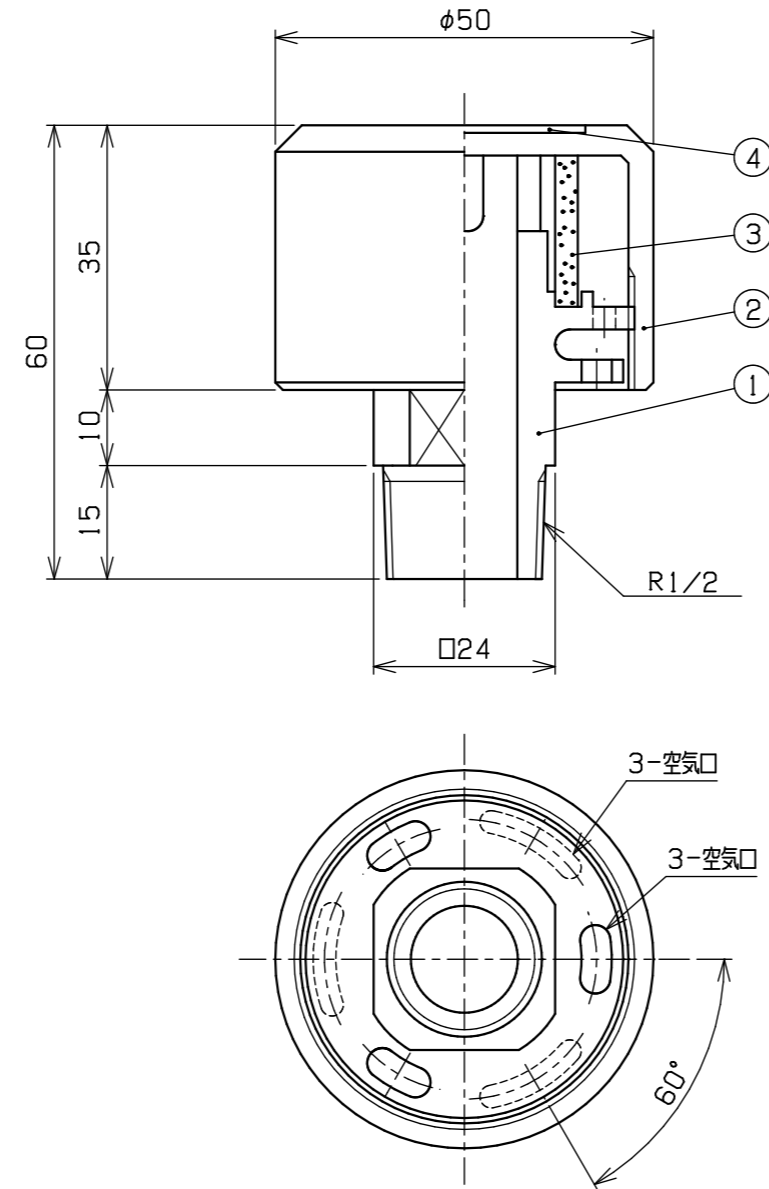


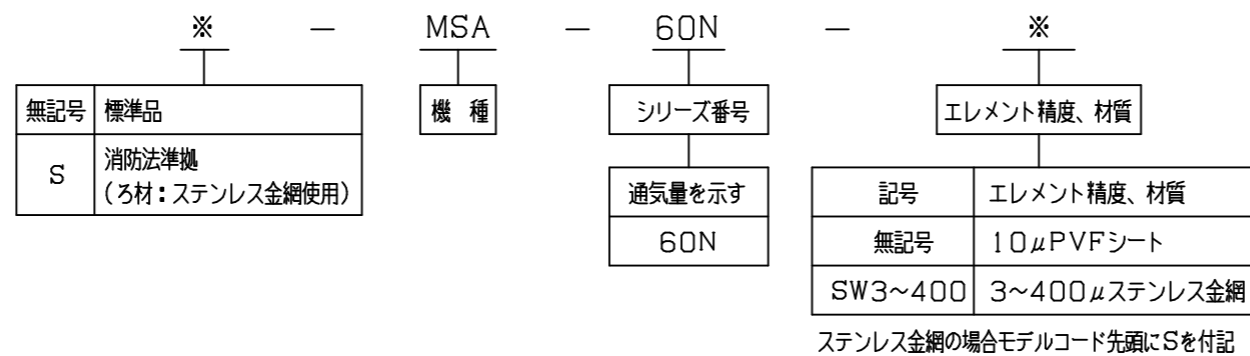
| REVISIONS | | | | |
|-----------|--------|------|-------|---------|
| MARK | REMARK | DATE | DRAWN | CHECKED |



記事

| | |
|------|------------|
| 型式 | MSA-60N |
| 接続口径 | R1/2 |
| ろ過精度 | 10μ PVFシート |
| 通気量 | 60 L/min |
| 質量 | 105 g |

【モデル番号コード】



| No. | NAME OF PART | MATERIAL | Q'TY | REMARKS |
|----------------------|--------------|---|------|---------|
| 4 | 銘板 | AlP | 1 | |
| 3 | 元素 | PVF | 1 | 10μ |
| 2 | キャップ | ADC | 1 | |
| 1 | 本体 | ADC | 1 | R1/2 |
| 3RD ANGLE PROJECTION | | TITLE | | |
| SCALE 1/1 | | エア プリーザ | | |
| APPROVED K. Iida | | MODEL No. MSA-60N | | |
| CHECKED T. Yasuoka | | DRAWING No. 0260-937 | | |
| DRAWN K. Okada | | MASUDA MFG. CO., LTD. SAITAMA JAPAN | | |
| DATE 2026.1.26 | | | | |