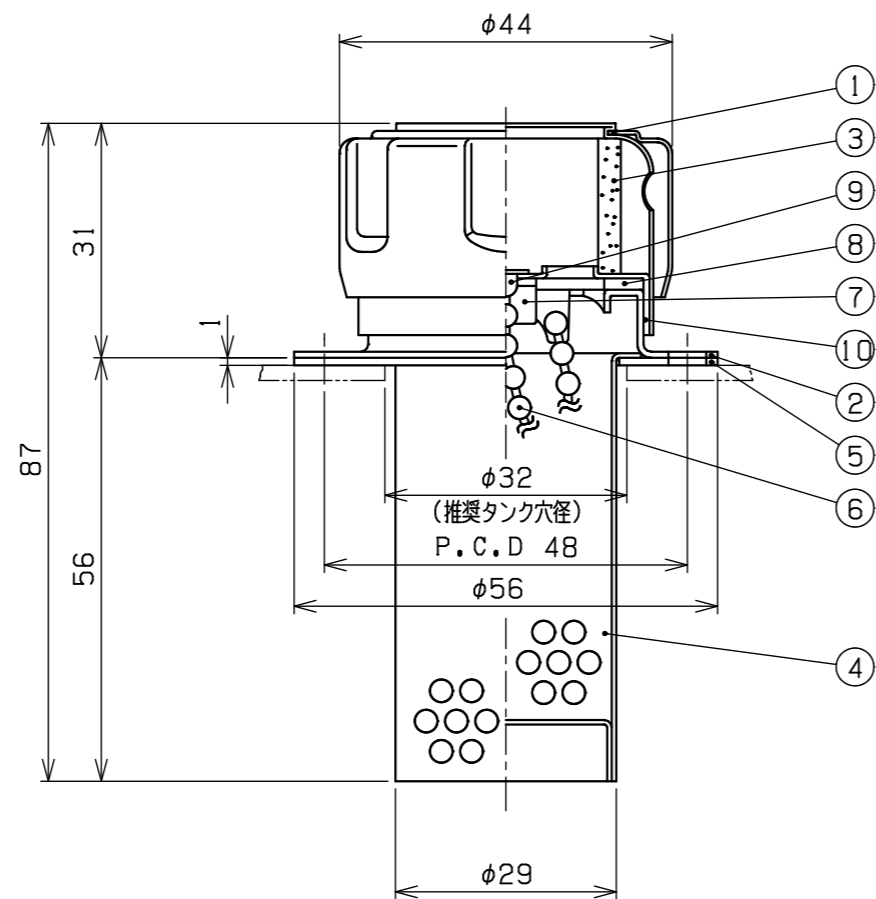
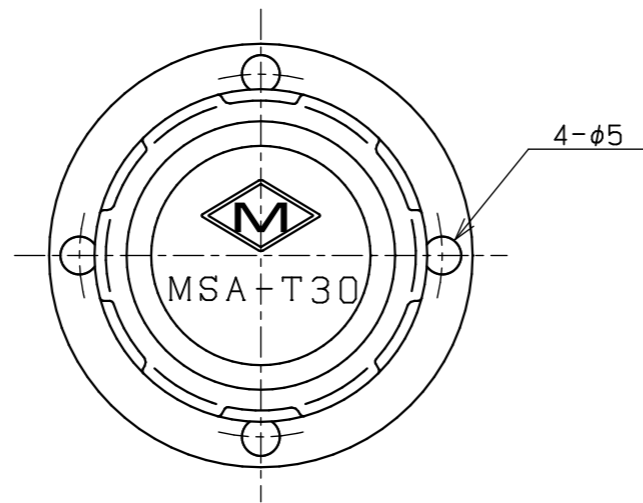
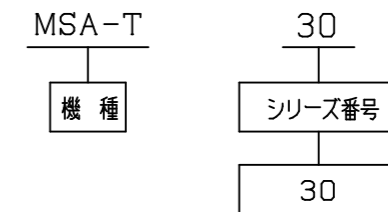


REVISIONS				
MARK	REMARK	DATE	DRAWN	CHECKED



記事	
型式	MSA-T30
エレメント精度	40μ PVFシート
注油口ストレーナ	10メッシュ相当(φ3)
通気量	140 L/min
注油量	30 L/min
質量	100g
フランジ取付ビス付	M4X8-4本

【モデル番号コード】



10	エレメント押板	SPCC	1	
9	鎖止メ金具	BRASS	1	
8	パッキン	NBR	1	
7	板バネ	SPCC	1	
6	鎖	SUS	1	
5	パッキン	ノンアスベスト	1	
4	ストレーナ	SPCC	1	10メッシュ(φ3)
3	エレメント	PVF	1	40μ
2	取付フランジ	SPCC	1	
1	キャップ	SPCC	1	
No.	NAME OF PART	MATERIAL	Q'TY	REMARKS
3RD ANGLE PROJECTION		TITLE 注油口付エアプリーザ		
SCALE 1/1		MODEL No. MSA-T30		
APPROVED K. Iida		DRAWING No. 0330-069		
CHECKED T. Yasuoka				
DRAWN K. Okada		 MASUDA MFG. CO., LTD. SAITAMA JAPAN		
DATE 2026.5.12				