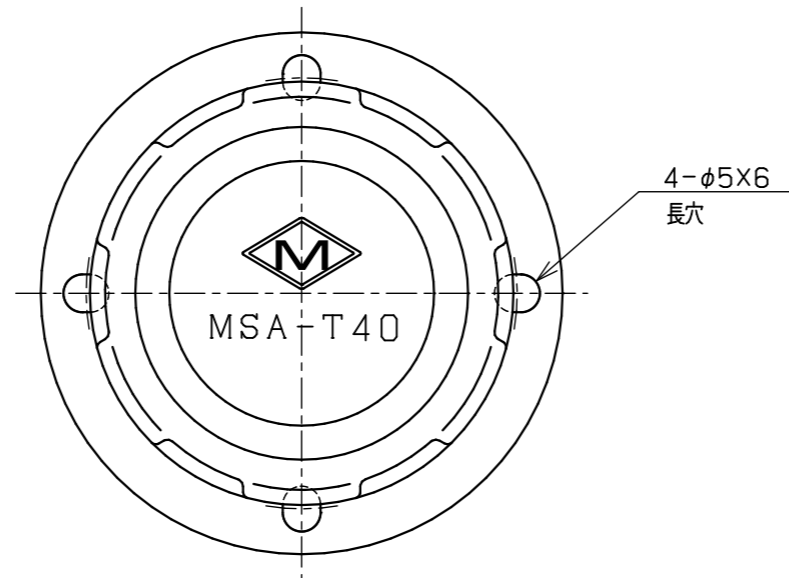
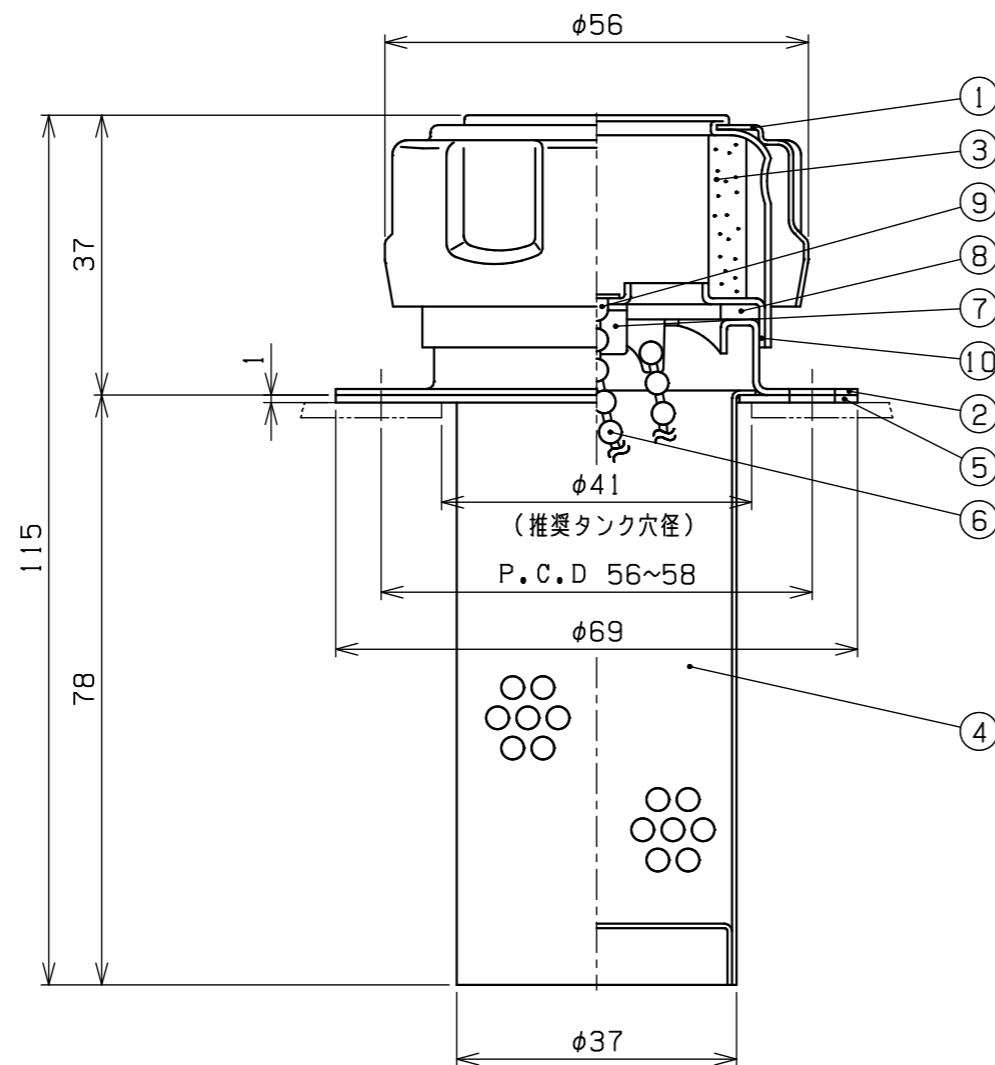


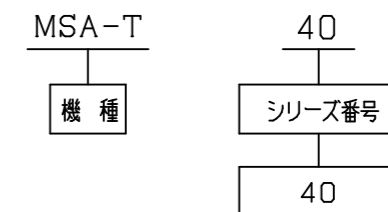
| REVISIONS | | | | |
|-----------|--------|------|-------|---------|
| MARK | REMARK | DATE | DRAWN | CHECKED |
| | | | | |



| 記事 | |
|-----------|--------------|
| 型式 | MSA-T40 |
| エレメント精度 | 40μ PVFシート |
| 注油口ストレーナ | 10メッシュ相当(φ3) |
| 通気量 | 250 L/min |
| 注油量 | 60 L/min |
| 質量 | 120g |
| フランジ取付ビス付 | M4X8-4本 |



【モデル番号コード】



| 10 | エレメント押工板 | SPCC | 1 | |
|-----------------------|--------------|---|------|------------|
| 9 | 鎖止メ金具 | BRASS | 1 | |
| 8 | パッキン | NBR | 1 | |
| 7 | 板バネ | SPCC | 1 | |
| 6 | 鎖 | SUS | 1 | |
| 5 | パッキン | ノンアスベスト | 1 | |
| 4 | ストレーナ | SPCC | 1 | 10メッシュ(φ3) |
| 3 | エレメント | PVF | 1 | 40μ |
| 2 | 取付フランジ | SPCC | 1 | |
| 1 | キャップ | SPCC | 1 | |
| No. | NAME OF PART | MATERIAL | Q'TY | REMARKS |
| 3RD ANGLE PROJECTION | | TITLE 注油口付エアプリーザ | | |
| SCALE 1/1 | | MODEL No. MSA-T40 | | |
| APPROVED K. Iida | | DRAWING No. 0340-001 | | |
| CHECKED T. Yasuoka | | | | |
| DRAWN K. Okada | | MASUDA MFG. CO., LTD. SAITAMA JAPAN | | |
| DATE 2026.5.12 | | | | |