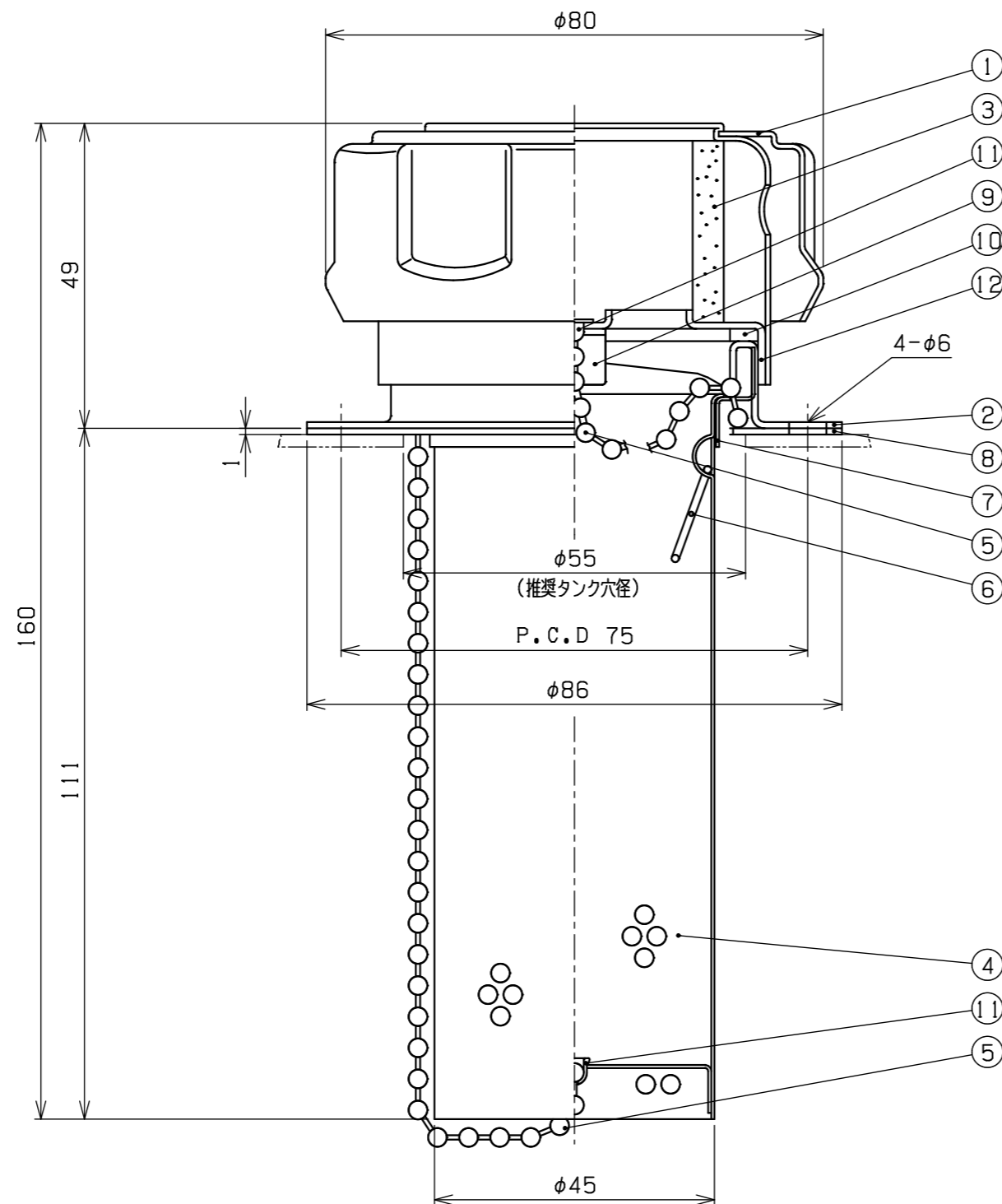
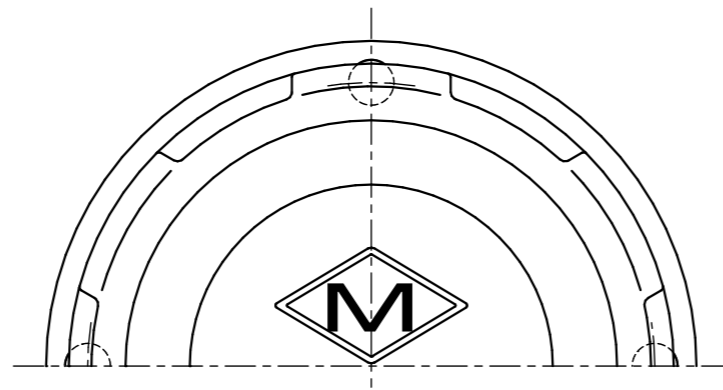
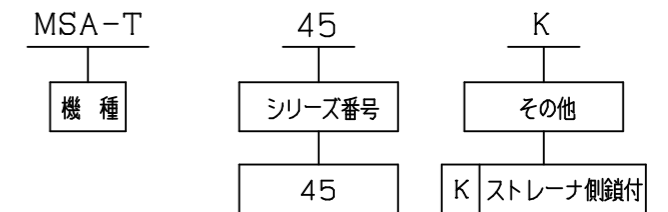


REVISIONS				
MARK	REMARK	DATE	DRAWN	CHECKED



記事	
型式	MSA-T45K
エレメント精度	40 $\mu$ PVFシート
注油口ストレーナ	10メッシュ相当( $\phi$ 3)
通気量	500 L/min
注油量	100 L/min
質量	300g
フランジ取付ビス付	M5X10-4本

【モデル番号コード】



No.	NAME OF PART	MATERIAL	Q' TY	REMARKS
12	エレメント押工板	SPCC	1	
11	鎖止メ金具	BRASS	2	
10	パッキン	NBR	1	
9	板バネ	SPCC	1	
8	パッキン	ノンアスベスト	1	
7	ストレーナ受け	SPCC	1	
6	リング	SWP	1	
5	鎖	SUS	2	
4	ストレーナ	SPCC	1	10メッシュ( $\phi$ 3)
3	エレメント	PVF	1	40 $\mu$
2	取付フランジ	SPCC	1	
1	キャップ	SPCC	1	
3RD ANGLE PROJECTION		TITLE 注油口エアブリーザ		
SCALE 1/1		MODEL No. MSA-T45K		
APPROVED K. Iida		DRAWING No. 0345-020		
CHECKED T. Yasuoka				
DRAWN K. Okada		<b>MASUDA MFG. CO., LTD.</b> SAITAMA JAPAN		
DATE 2026.5.12				