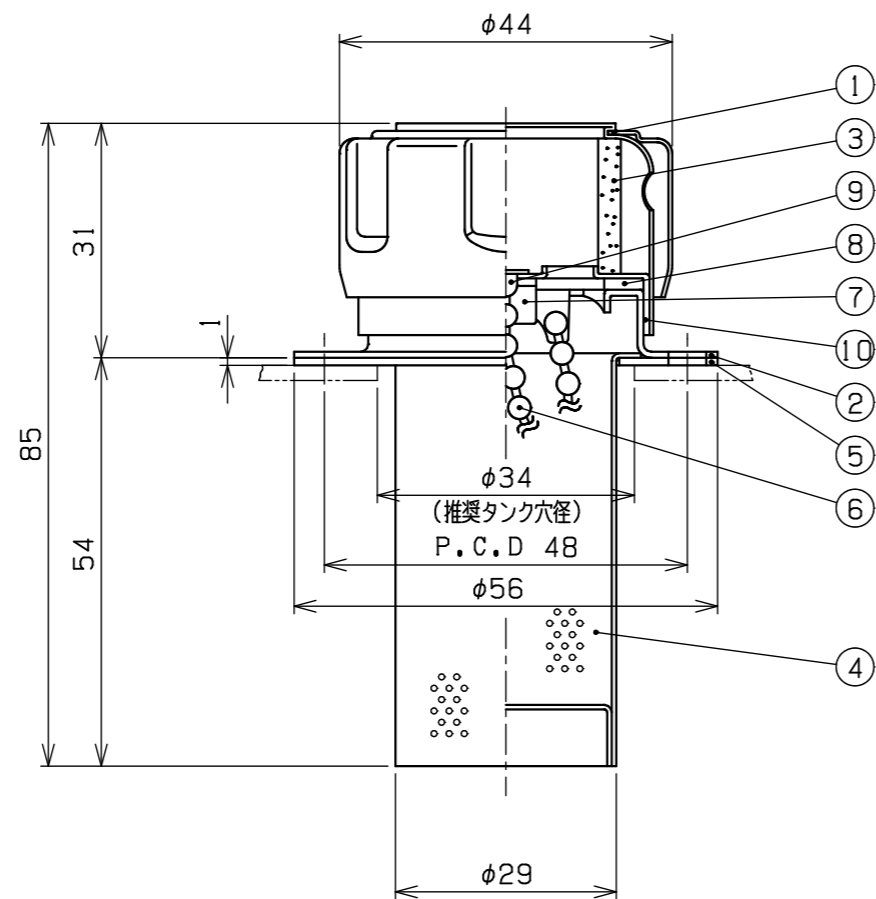
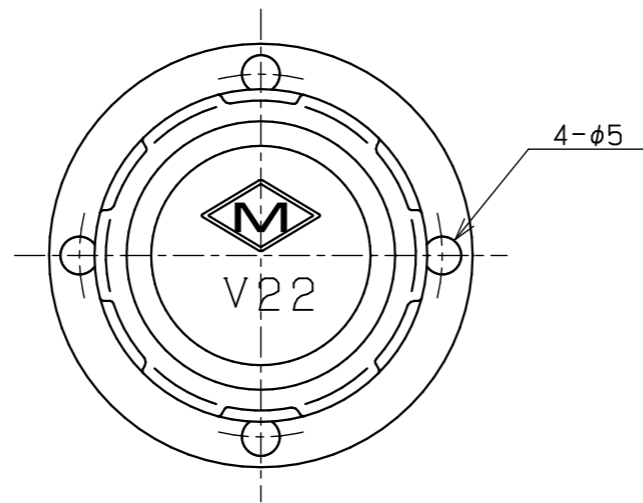
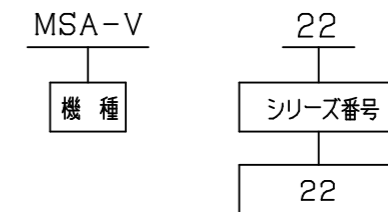


REVISIONS				
MARK	REMARK	DATE	DRAWN	CHECKED



記事	
型式	MSA-V22
エレメント精度	10μ PVFシート
注油口ストレーナ	30メッシュ相当(φ0.8)
通気量	60 L/min
注油量	5 L/min
質量	100g
フランジ取付ビス付	M4X8-4本

【モデル番号コード】



10	エレメント押板	SPCC	1	
9	鎖止メ金具	BRASS	1	
8	パッキン	NBR	1	
7	板バネ	SPCC	1	
6	鎖	SUS	1	
5	パッキン	ノンアスベスト	1	
4	ストレーナ	SPCC	1	30メッシュ(φ0.8)
3	エレメント	PVF	1	10μ
2	取付フランジ	SPCC	1	
1	キャップ	SPCC	1	

No.	NAME OF PART	MATERIAL	Q'TY	REMARKS
3RD ANGLE PROJECTION		TITLE		
SCALE 1/1		注油口エアブリーザ		
APPROVED K. Iida		MODEL No. MSA-V22		
CHECKED T. Yasuoka		DRAWING No. 0322-013		
DRAWN K. Okada		MASUDA MFG. CO., LTD. SAITAMA JAPAN		
DATE 2026.5.7				