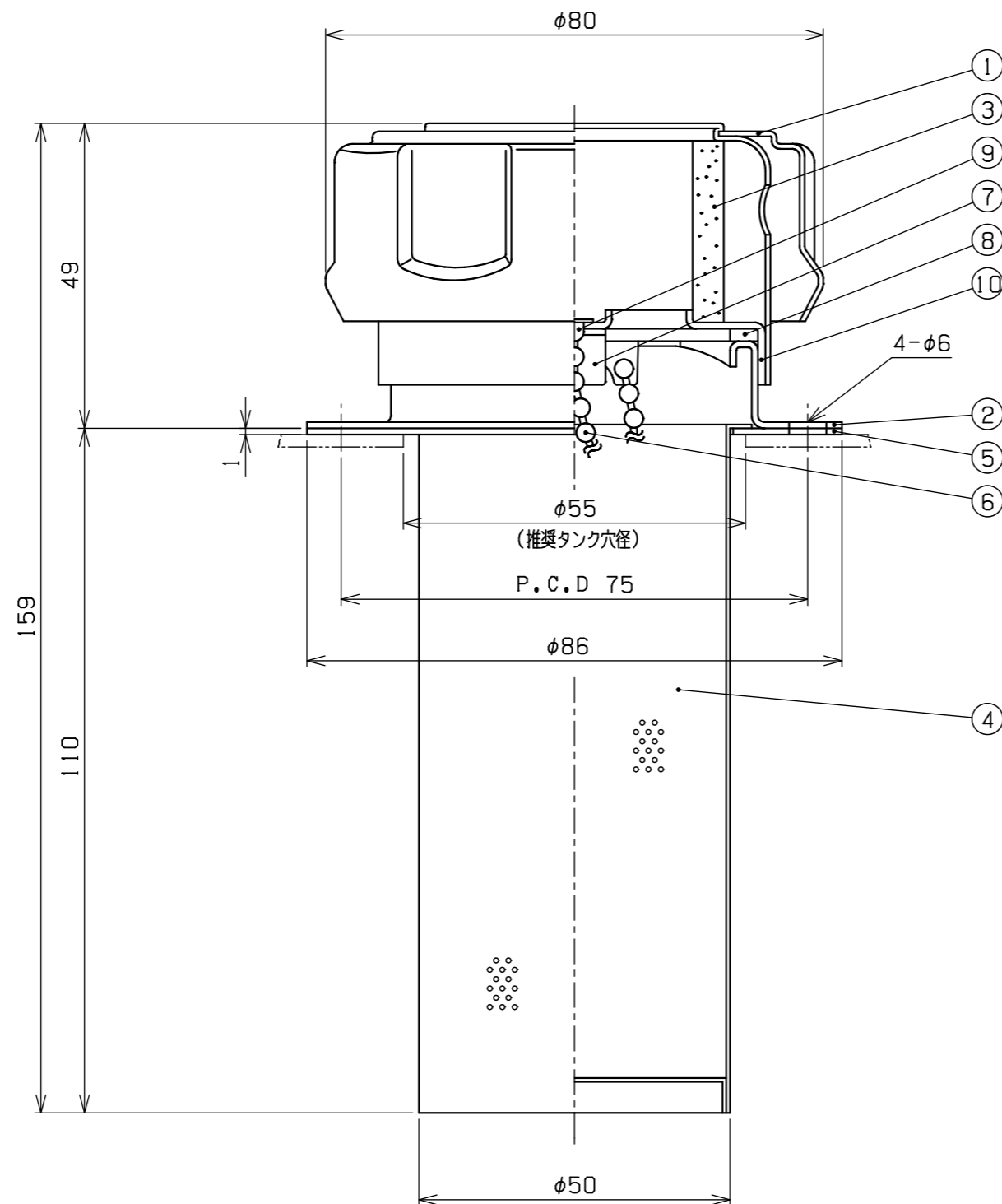
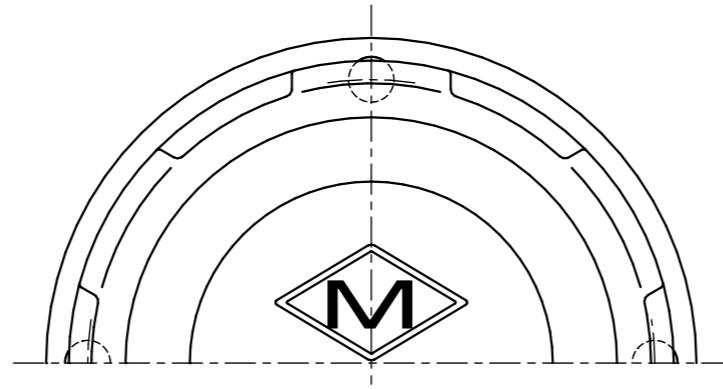
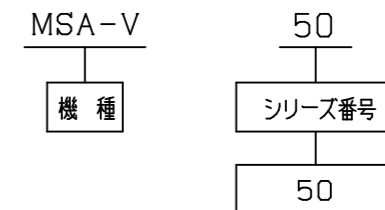


REVISIONS				
MARK	REMARK	DATE	DRAWN	CHECKED



記事	
型式	MSA-V50
エレメント精度	10 μ PVFシート
注油口ストレーナ	30メッシュ相当($\phi 0.8$)
通気量	150 L/min
注油量	25 L/min
質量	300g
フランジ取付ビス付	M5X10-4本

【モデル番号コード】



10	エレメント押工板	SPCC	1	
9	鎖止メ金具	BRASS	1	
8	パッキン	NBR	1	
7	板バネ	SPCC	1	
6	鎖	SUS	1	
5	パッキン	ノンアスベスト	1	
4	ストレーナ	SPCC	1	30メッシュ($\phi 0.8$)
3	エレメント	PVF	1	10 μ
2	取付フランジ	SPCC	1	
1	キャップ	SPCC	1	

No.	NAME OF PART	MATERIAL	Q' TY	REMARKS
3RD ANGLE PROJECTION		TITLE 注油口付エアブリーザ		
SCALE 1/1		MODEL No. MSA-V50		
APPROVED K. Iida		DRAWING No. 0350-166		
CHECKED T. Yasuoka				
DRAWN K. Okada		MASUDA MFG. CO., LTD. SAITAMA JAPAN		
DATE 2026.5.9				