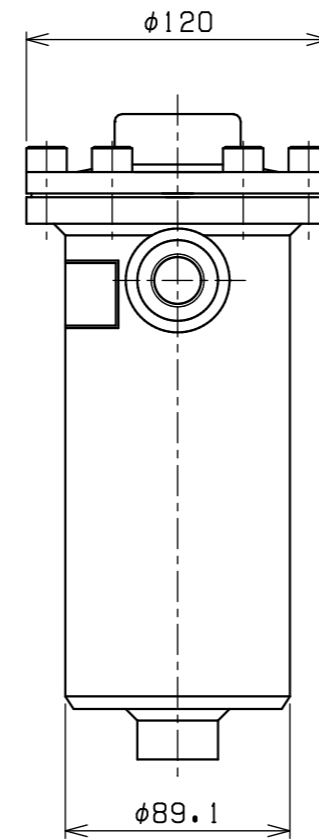
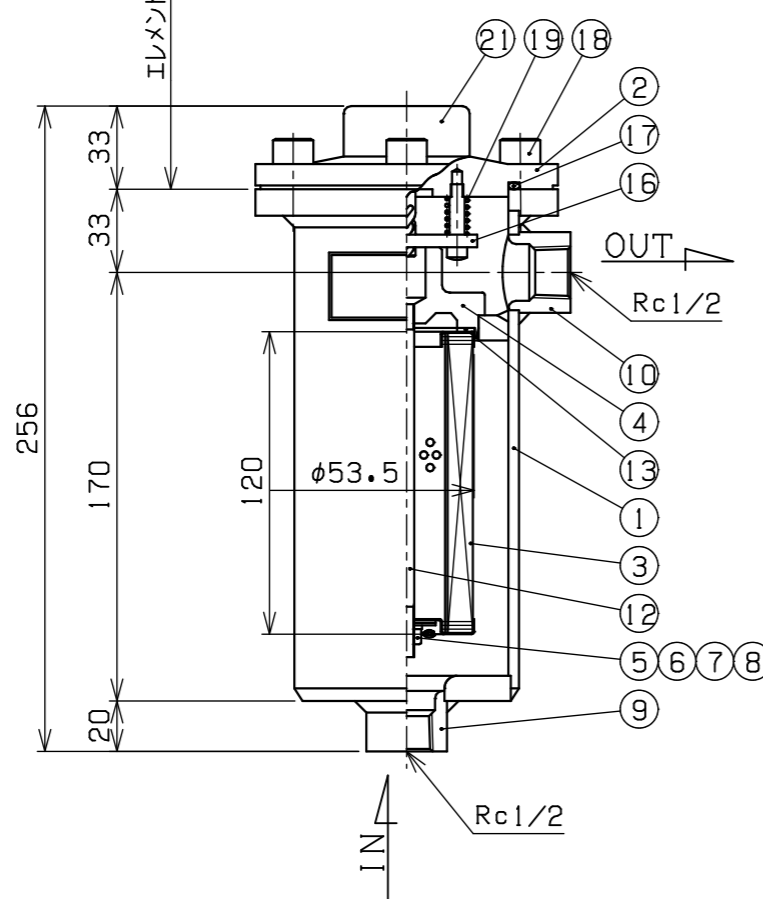
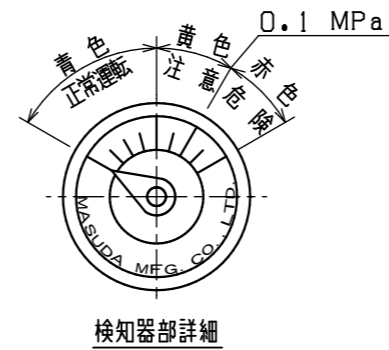
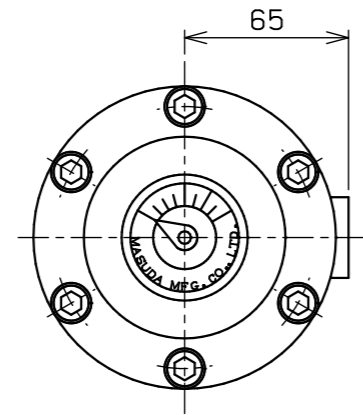


REVISIONS

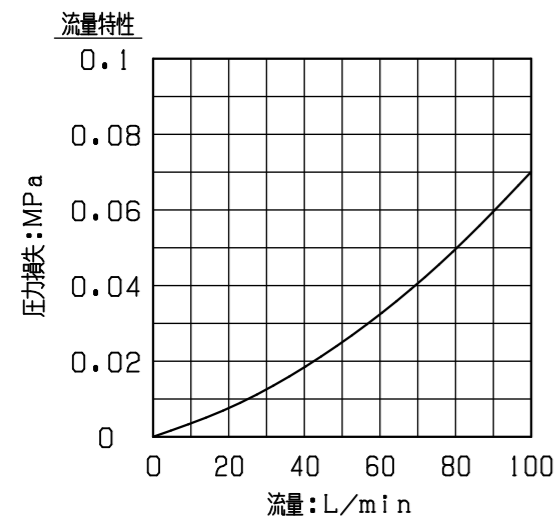
MARK	REMARK	DATE	DRAWN	CHECKED
------	--------	------	-------	---------



記事	
型式	VLM04R-※※P04T
接続口径	IN, OUT-Rc1/2
ろ過精度	※※μ ろ紙星型エレメント
最高使用圧力	1 MPa
試験圧力	1.5 MPa
使用流量	40 L/min
使用流体	一般鉱物油
安全弁開弁圧力	0.1 MPa
質量	5 kg

21	検知器	SS	1セット	
19	バネ	SWP	1セット	
18	六角穴付ボルト	SCM	6	M10X25
17	Oリング	NBR	1	AN6230 13
16	可動板	SPCC	1	
13	パッキン	NBR	1	
12	エレメント吊りシャフト	SS	1	
10	OUT接続パイプ	SS	1	Rc1/2
9	IN接続パイプ	SS	1	Rc1/2
8	パッキン	NBR	1	
7	平座金	SPCC	1	
6	バネ座金	SWRH	1	
5	エレメント締付ナット	SS	1	割りピン付
4	取手	AC	1	
3	エレメント (M04-※※P)	ろ紙	1	※※μ
2	カバー	SS	1	
1	ケース	SGP, SS	1	

No.	NAME OF PART	MATERIAL	Q'TY	REMARKS
3RD ANGLE PROJECTION		TITLE 1 MPa ライン フィルタ		
SCALE 1/3		MODEL No. VLM04R-※※P04T		
APPROVED K. Iida		DRAWING No. 0404-098		
CHECKED T. Yasuoka				
DRAWN K. Okada				
DATE 2025.10.23		MASUDA MFG. CO., LTD. SAITAMA JAPAN		



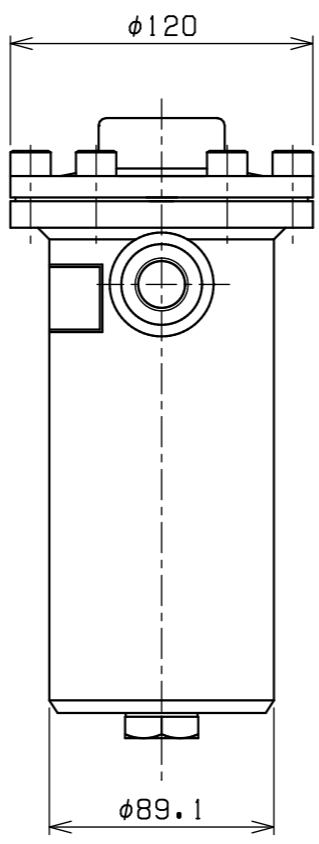
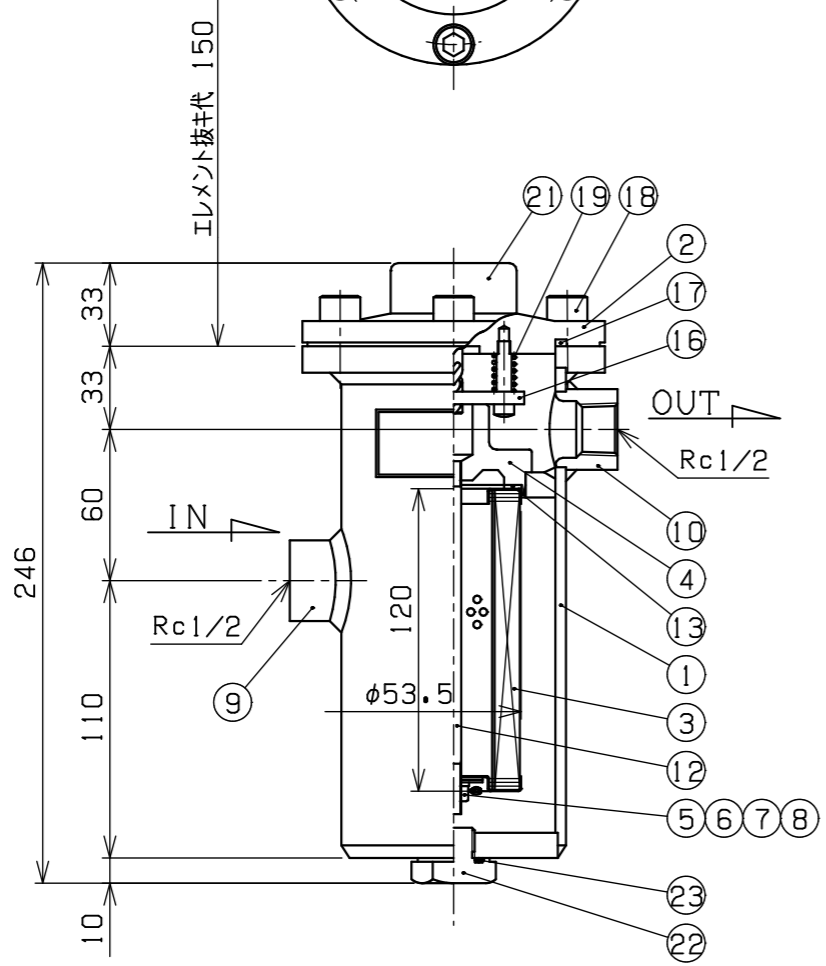
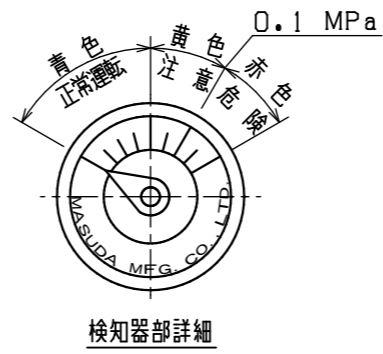
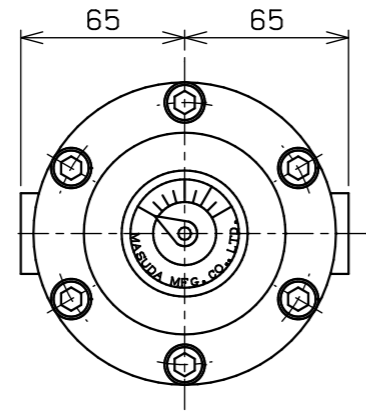
流体：一般鉱物油
 動粘度：50mm²/s
 エレメント精度：10μ
 エレメント材質：ろ紙星型

モデル番号コード

VLM 04 R — ※※ P 04 T

シリーズ番号	04	R	—	※※	P	04	T
				エレメント精度 (ミクロン表示)	エレメント材質	接続口径	接続方法
				エレメント精度	エレメント材質	記号	呼び径
				3, 5, 10, 20, 40μ	P (ペーパー)	04	15A
				5~400μ	S (ステンレス金網)		
				60~250μ	A (アルミノッチワイヤ)		
							OUT側接続方法
							T:ねじ込み

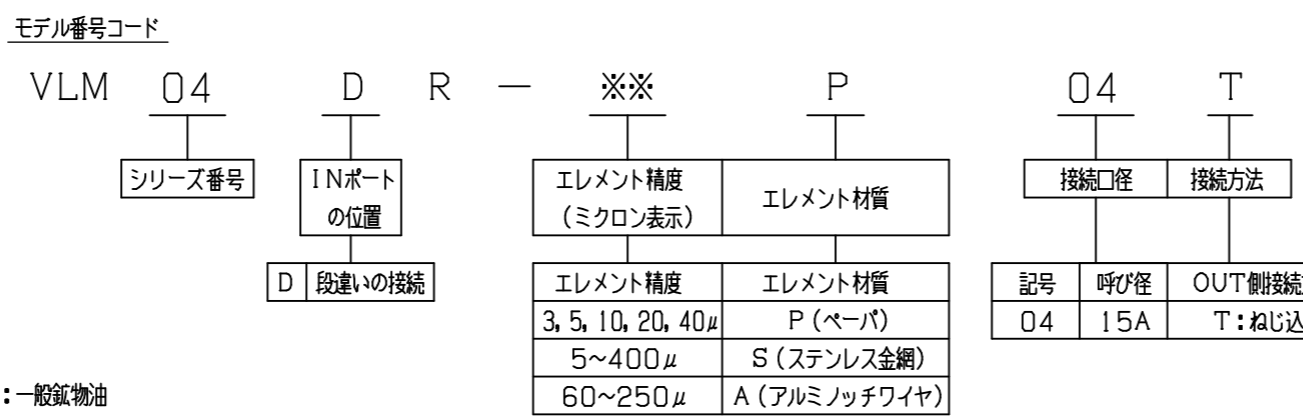
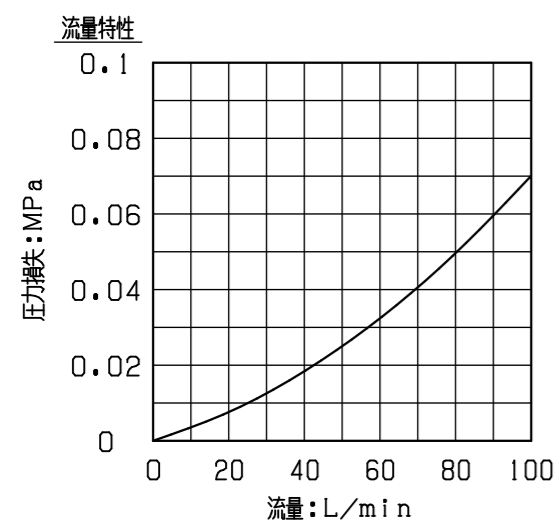
REVISIONS				
MARK	REMARK	DATE	DRAWN	CHECKED



記事	
型式	VLM04DR-※※P04T
接続口径	IN, OUT-Rc1/2
ろ過精度	※※μ ろ紙星型エレメント
最高使用圧力	1 MPa
試験圧力	1.5 MPa
使用流量	40 L/min
使用流体	一般鉱物油
安全弁開弁圧力	0.1 MPa
質量	5 kg

23	Oリング	NBR	1	JISB2401 P18
22	ドレンプラグ	SS	1	G3/8
21	検知器	SS	1セット	
19	バネ	SWP	1セット	
18	六角穴付ボルト	SCM	6	M10X25
17	Oリング	NBR	1	AN6230 13
16	可動板	SPCC	1	
13	パッキン	NBR	1	
12	エレメント吊りシャフト	SS	1	
10	OUT接続パイプ	SS	1	Rc1/2
9	IN接続パイプ	SS	1	Rc1/2
8	パッキン	NBR	1	
7	平座金	SPCC	1	
6	バネ座金	SWRH	1	
5	エレメント締付ナット	SS	1	割りピン付
4	取手	AC	1	
3	エレメント (M04-※※P)	ろ紙	1	※※μ
2	カバー	SS	1	
1	ケース	SGP, SS	1	

No.	NAME OF PART	MATERIAL	Q' TY	REMARKS
3RD ANGLE PROJECTION		TITLE 1 MPa ライン フィルタ		
SCALE 1/3		MODEL No. VLM04DR-※※P04T		
APPROVED K. Iida		DRAWING No. 0404-099		
CHECKED T. Yasuoka				
DRAWN K. Okada				
DATE 2025.10.23		MASUDA MFG. CO., LTD. SAITAMA JAPAN		



流体: 一般鉱物油
 動粘度: 50mm²/s
 エレメント精度: 10μ
 エレメント材質: ろ紙星型