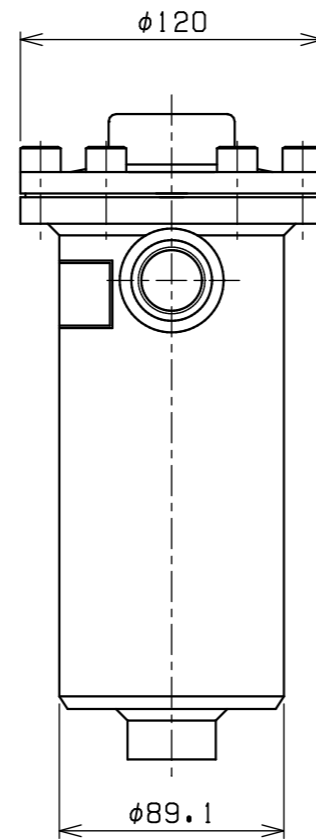
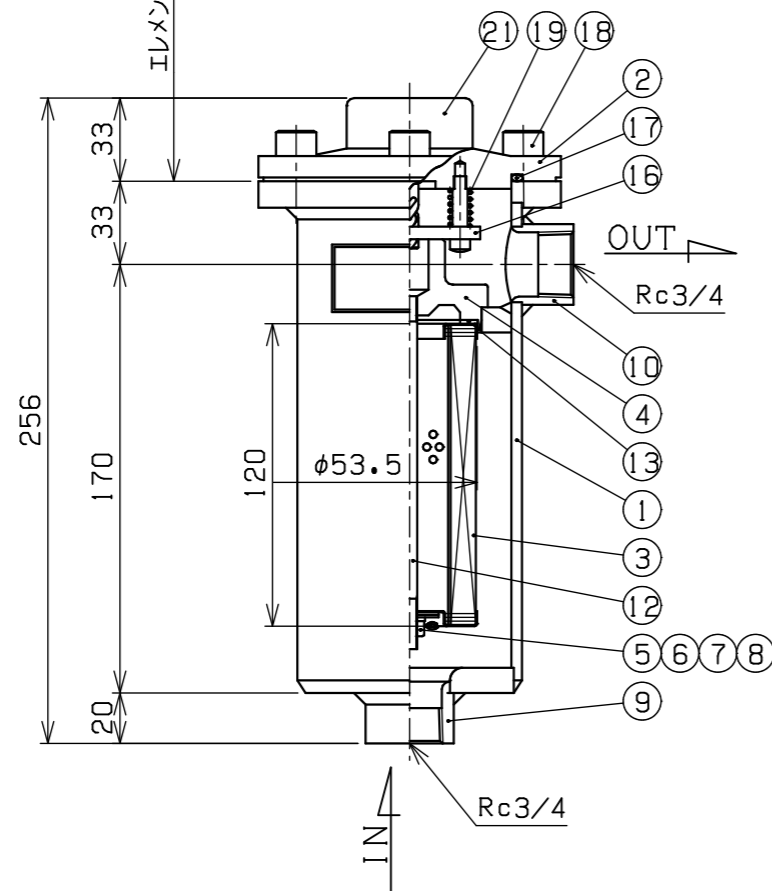
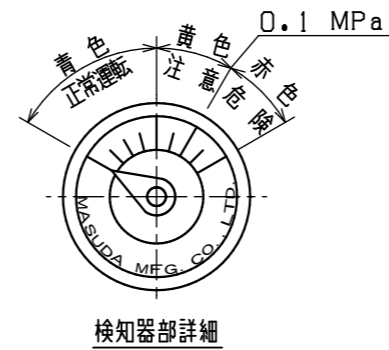
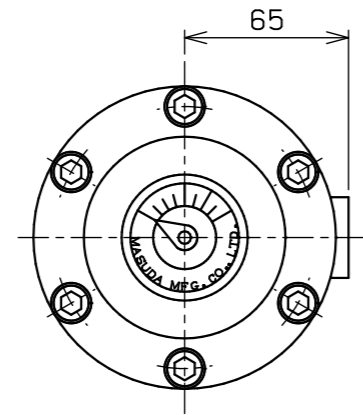


REVISIONS

MARK	REMARK	DATE	DRAWN	CHECKED
------	--------	------	-------	---------

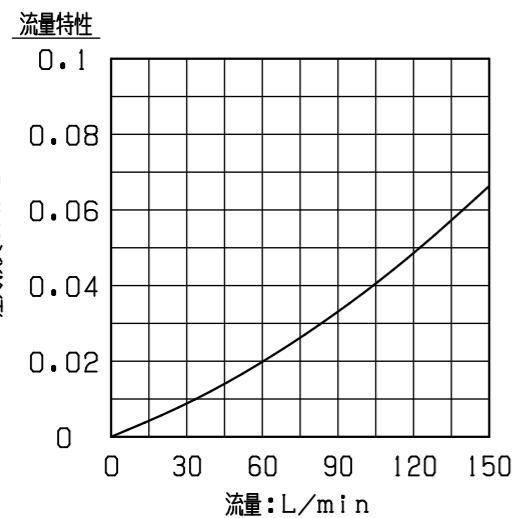


記事

型式	VLM06R-※※P06T
接続口径	IN, OUT-Rc3/4
ろ過精度	※※μ ろ紙星型エレメント
最高使用圧力	1 MPa
試験圧力	1.5 MPa
使用流量	70 L/min
使用流体	一般鉱物油
安全弁開弁圧力	0.1 MPa
質量	5 kg

No.	NAME OF PART	MATERIAL	Q'TY	REMARKS
21	検知器	SS	1セット	
19	バネ	SWP	1セット	
18	六角穴付ボルト	SCM	6	M10X25
17	Oリング	NBR	1	AN6230 13
16	可動板	SPCC	1	
13	パッキン	NBR	1	
12	エレメント吊りシャフト	SS	1	
10	OUT接続パイプ	SS	1	Rc3/4
9	IN接続パイプ	SS	1	Rc3/4
8	パッキン	NBR	1	
7	平座金	SPCC	1	
6	バネ座金	SWRH	1	
5	エレメント締付ナット	SS	1	割りピン付
4	取手	AC	1	
3	エレメント (M06-※※P)	ろ紙	1	※※μ
2	カバー	SS	1	
1	ケース	SGP, SS	1	

No.	NAME OF PART	MATERIAL	Q'TY	REMARKS
3RD ANGLE PROJECTION		TITLE 1 MPa ライン フィルタ		
SCALE 1/3		MODEL No. VLM06R-※※P06T		
APPROVED K. Iida		DRAWING No. 0406-176		
CHECKED T. Yasuoka				
DRAWN K. Okada				
DATE 2025.10.23		MASUDA MFG. CO., LTD. SAITAMA JAPAN		



流体：一般鉱物油
 動粘度：50mm²/s
 エレメント精度：10μ
 エレメント材質：ろ紙星型

モデル番号コード

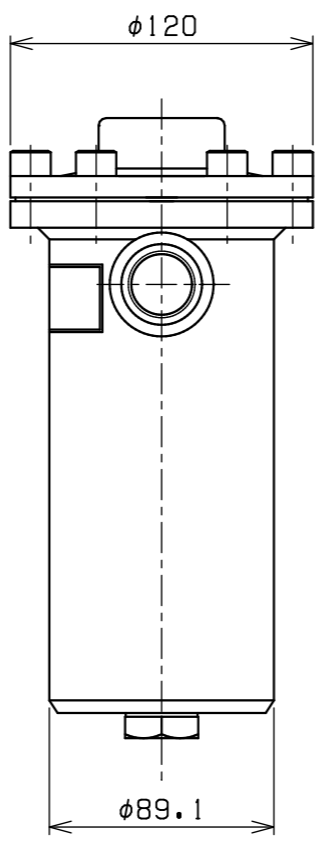
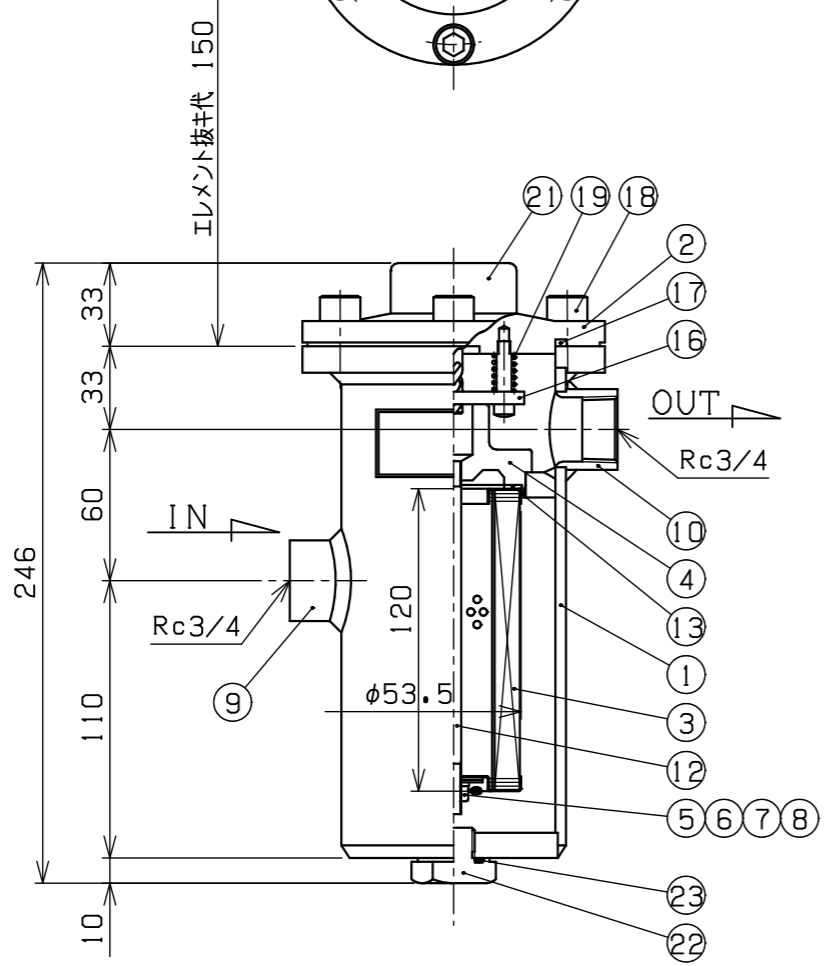
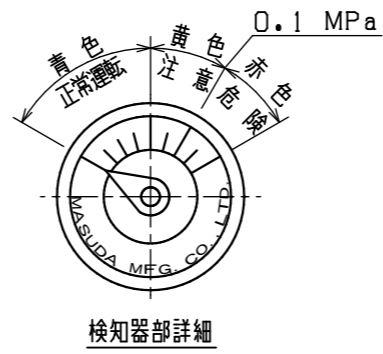
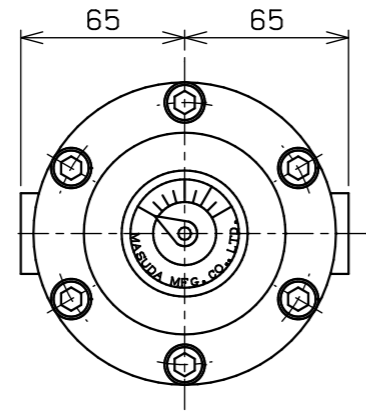
VLM 06 R — ※※ P 06 T

シリーズ番号

エレメント精度 (ミクロン表示)	エレメント材質
3, 5, 10, 20, 40μ	P (ペーパ)
5~400μ	S (ステンレス金網)
60~250μ	A (アルミノッチワイヤ)

接続口径	接続方法
06	T:ねじ込み

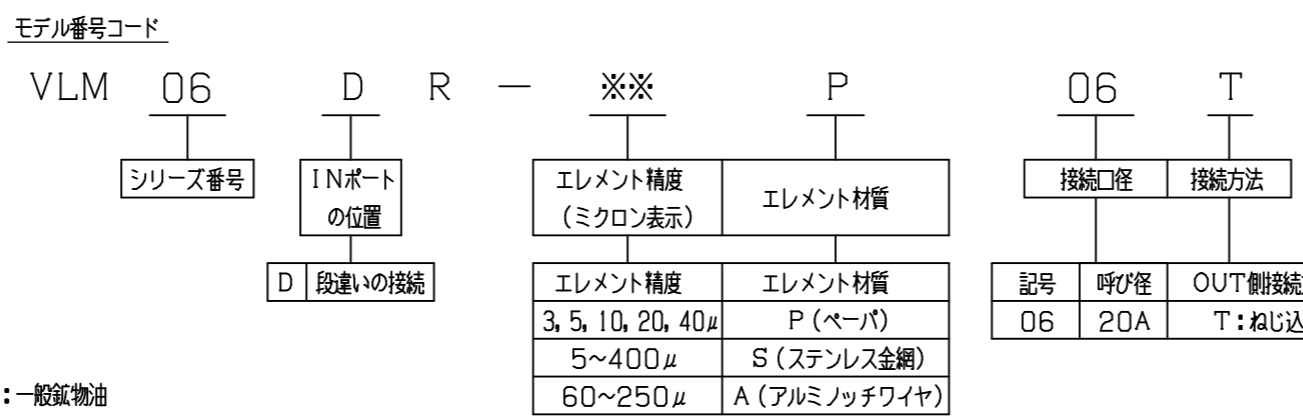
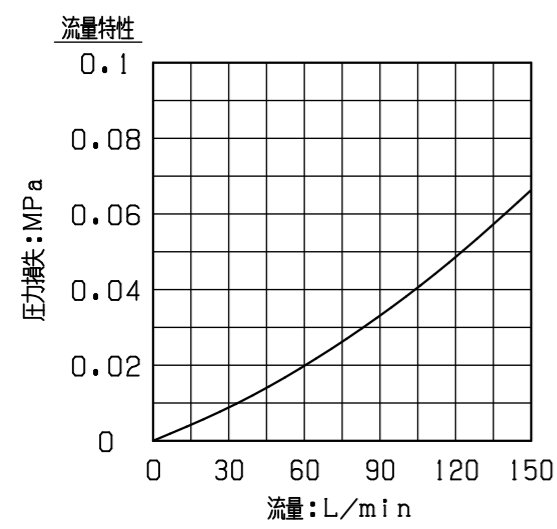
REVISIONS				
MARK	REMARK	DATE	DRAWN	CHECKED



記事	
型式	VLM06DR-※※P06T
接続口径	IN, OUT-Rc3/4
ろ過精度	※※μ ろ紙星型エレメント
最高使用圧力	1 MPa
試験圧力	1.5 MPa
使用流量	70 L/min
使用流体	一般鉱物油
安全弁開弁圧力	0.1 MPa
質量	5 kg

23	Oリング	NBR	1	JISB2401 P18
22	ドレンプラグ	SS	1	G3/8
21	検知器	SS	1セット	
19	バネ	SWP	1セット	
18	六角穴付ボルト	SCM	6	M10X25
17	Oリング	NBR	1	AN6230 13
16	可動板	SPCC	1	
13	パッキン	NBR	1	
12	エレメント吊りシャフト	SS	1	
10	OUT接続パイプ	SS	1	Rc3/4
9	IN接続パイプ	SS	1	Rc3/4
8	パッキン	NBR	1	
7	平座金	SPCC	1	
6	バネ座金	SWRH	1	
5	エレメント締付ナット	SS	1	割りピン付
4	取手	AC	1	
3	エレメント (M06-※※P)	ろ紙	1	※※μ
2	カバー	SS	1	
1	ケース	SGP, SS	1	

No.	NAME OF PART	MATERIAL	Q' TY	REMARKS
3RD ANGLE PROJECTION		TITLE		
SCALE 1/3		1 MPa ライン フィルタ		
APPROVED K. Iida		MODEL No. VLM06DR-※※P06T		
CHECKED T. Yasuoka		DRAWING No. 0406-177		
DRAWN K. Okada		MASUDA MFG. CO., LTD. SAITAMA JAPAN		
DATE 2025.10.23				



流体：一般鉱物油
 動粘度：50mm²/s
 エレメント精度：10μ
 エレメント材質：ろ紙星型