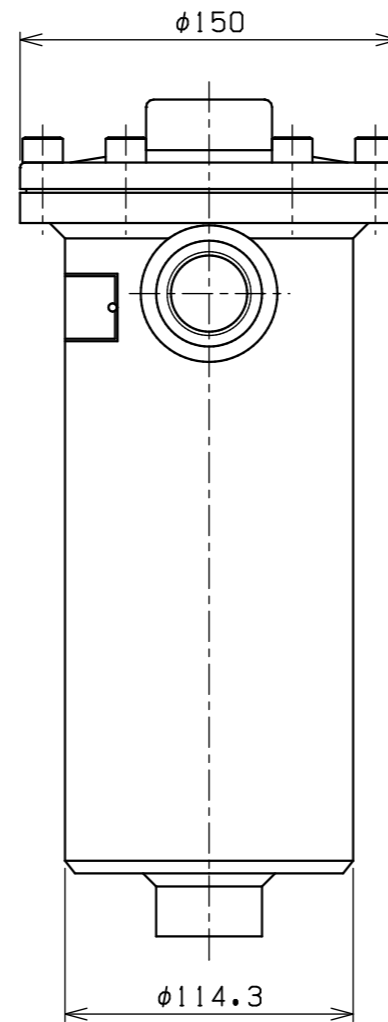
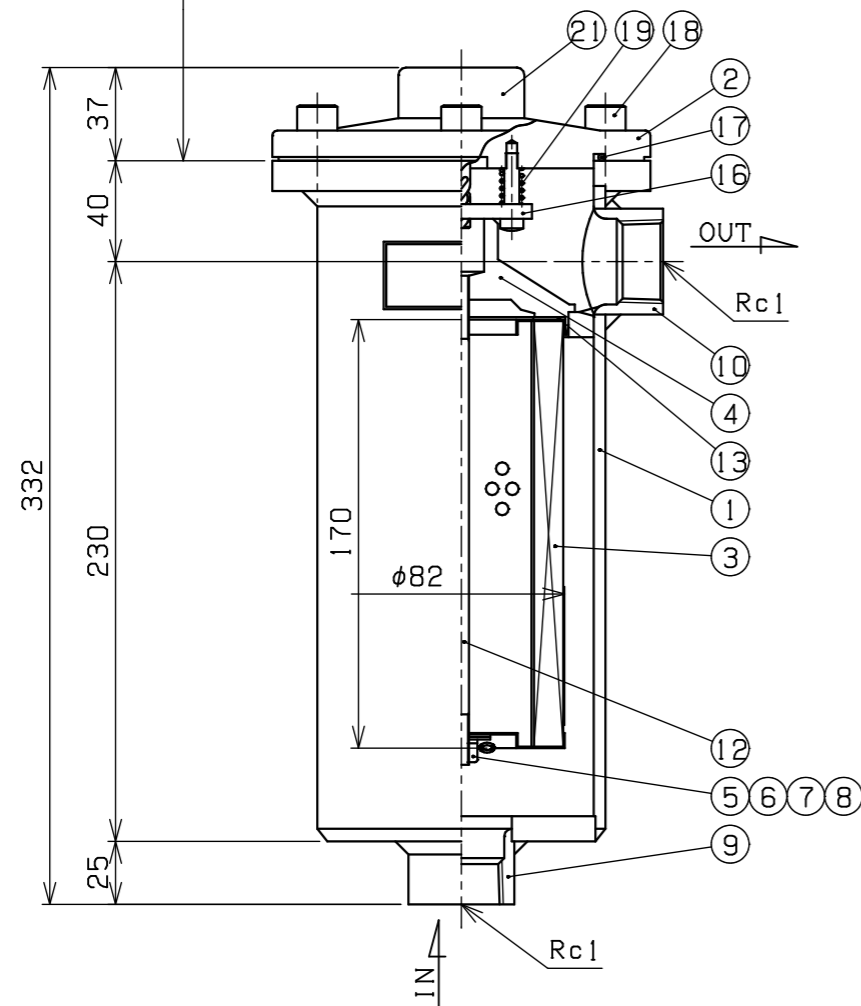
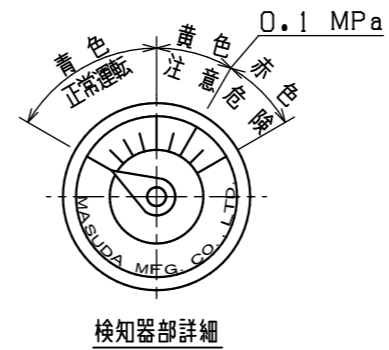
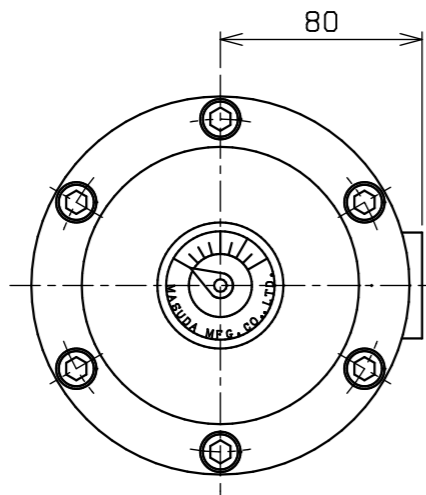


REVISIONS

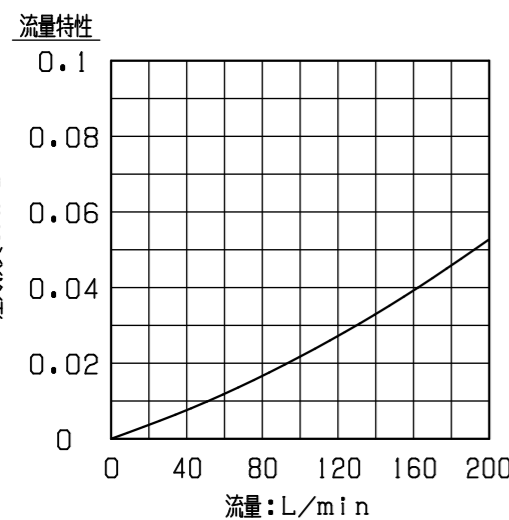
MARK	REMARK	DATE	DRAWN	CHECKED
------	--------	------	-------	---------



記事	
型式	VLM08R-※※P08T
接続口径	IN, OUT-Rc1
ろ過精度	※※μ ろ紙星型エレメント
最高使用圧力	1 MPa
試験圧力	1.5 MPa
使用流量	100 L/min
使用流体	一般鉱物油
安全弁開弁圧力	0.1 MPa
質量	9 kg

21	検知器	SS	1セット	
19	バネ	SWP	1セット	
18	六角穴付ボルト	SCM	6	M10X25
17	Oリング	NBR	1	AN6230 20
16	可動板	SPCC	1	
13	パッキン	NBR	1	
12	エレメント吊りシャフト	SS	1	
10	OUT接続パイプ	SS	1	Rc1
9	IN接続パイプ	SS	1	Rc1
8	パッキン	NBR	1	
7	平座金	SPCC	1	
6	バネ座金	SWRH	1	
5	エレメント締付ナット	SS	1	割りピン付
4	取手	ADC	1	
3	エレメント (MOB-※※P)	ろ紙	1	※※μ
2	カバー	SS	1	
1	ケース	SGP, SS	1	

No.	NAME OF PART	MATERIAL	Q'TY	REMARKS
3RD ANGLE PROJECTION		TITLE 1 MPa ライン フィルタ		
SCALE 1/3		MODEL No. VLM08R-※※P08T		
APPROVED K. Iida		DRAWING No. 0408-361		
CHECKED T. Yasuoka				
DRAWN K. Okada				
DATE 2025.10.23		MASUDA MFG. CO., LTD. SAITAMA JAPAN		



流体：一般鉱物油
動粘度：50mm²/s
エレメント精度：10μ
エレメント材質：ろ紙星型

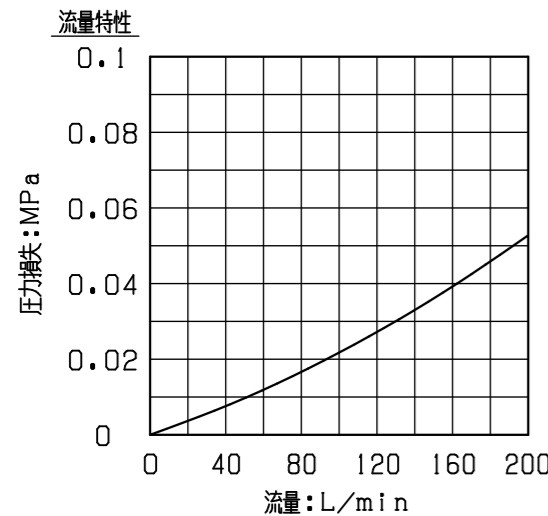
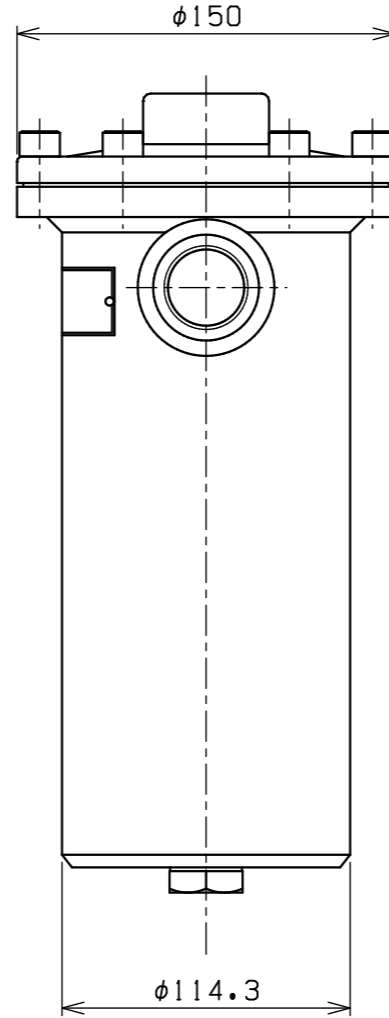
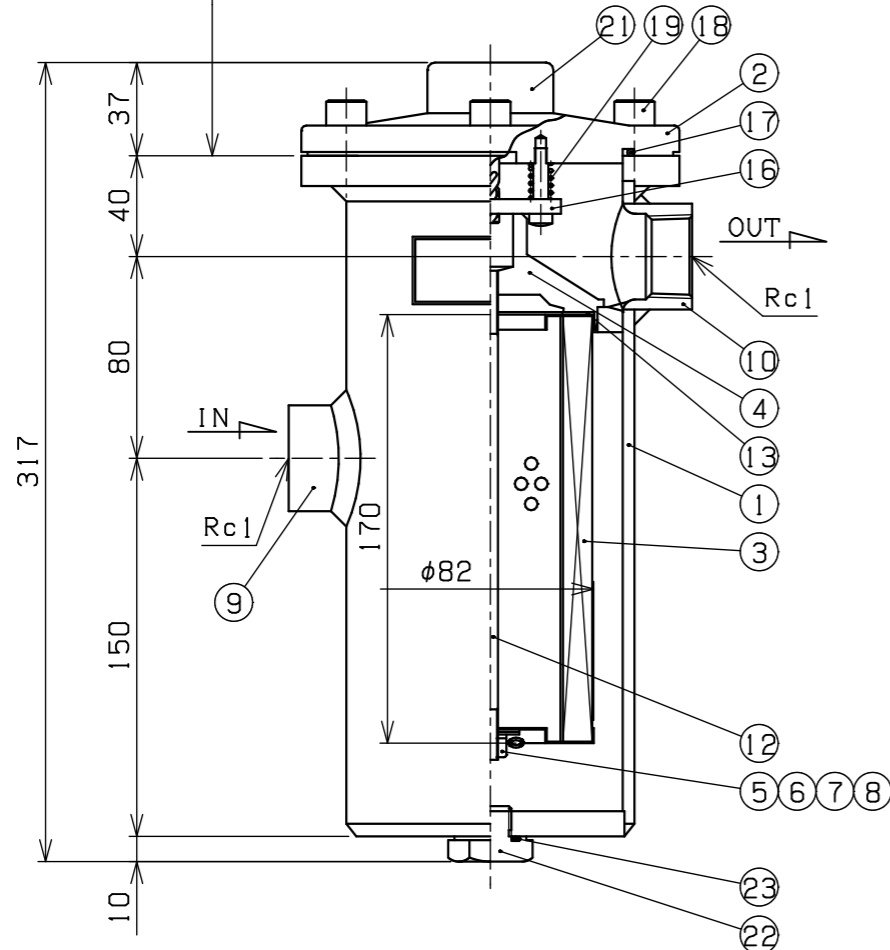
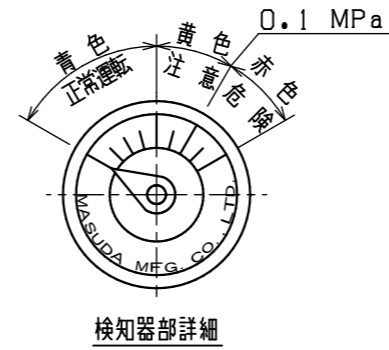
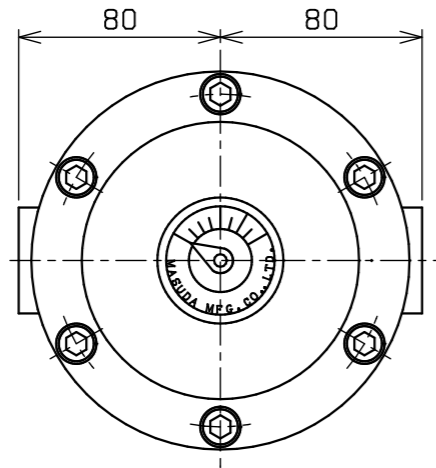
モデル番号コード

VLM 08 R — ※※ P 08 T

シリーズ番号

エレメント精度 (ミクロン表示)	エレメント材質
3, 5, 10, 20, 40μ	P (ペーパ)
5~400μ	S (ステンレス金網)
60~250μ	A (アルミノッチワイヤ)

記号	呼び径	OUT側接続方法
08	25A	T:ねじ込み



モデル番号コード

VLM 08 D R - ※※ P 08 T

シリーズ番号	INポートの位置	エレメント精度 (ミクロン表示)	エレメント材質	接続口径	接続方法
08	D 段違いの接続	エレメント精度	エレメント材質	記号	呼び径
		3, 5, 10, 20, 40μ	P (ペーパ)	08	25A
		5~400μ	S (ステンレス金網)		
		60~250μ	A (アルミノッチワイヤ)		

流体：一般鉱物油
 動粘度：50mm²/s
 エレメント精度：10μ
 エレメント材質：ろ紙星型

REVISIONS				
MARK	REMARK	DATE	DRAWN	CHECKED

記事	
型式	VLM08DR-※※P08T
接続口径	IN, OUT-Rc1
ろ過精度	※※μ ろ紙星型エレメント
最高使用圧力	1 MPa
試験圧力	1.5 MPa
使用流量	100 L/min
使用流体	一般鉱物油
安全弁開弁圧力	0.1 MPa
質量	9 kg

23	Oリング	NBR	1	JISB2401 P18
22	ドレンプラグ	SS	1	G3/8
21	検知器	SS	1	1セット
19	バネ	SWP	1	1セット
18	六角穴付ボルト	SCM	6	M10X25
17	Oリング	NBR	1	AN6230 20
16	可動板	SPCC	1	
13	パッキン	NBR	1	
12	エレメント吊りシャフト	SS	1	
10	OUT接続パイプ	SS	1	Rc1
9	IN接続パイプ	SS	1	Rc1
8	パッキン	NBR	1	
7	平座金	SPCC	1	
6	バネ座金	SWRH	1	
5	エレメント締付ナット	SS	1	割りピン付
4	取手	ADC	1	
3	エレメント (M08-※※P)	ろ紙	1	※※μ
2	カバー	SS	1	
1	ケース	SGP, SS	1	

No.	NAME OF PART	MATERIAL	Q' TY	REMARKS
3RD ANGLE PROJECTION				TITLE
SCALE 1/3				1 MPa ライン フィルタ
APPROVED K. Iida				MODEL No. VLM08DR-※※P08T
CHECKED T. Yasuoka				DRAWING No. 0408-362
DRAWN K. Okada				MASUDA MFG. CO., LTD. SAITAMA JAPAN
DATE 2025.10.23				