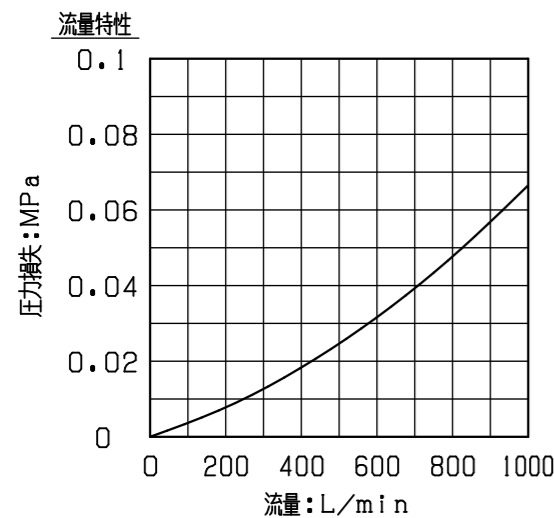


REVISIONS				
MARK	REMARK	DATE	DRAWN	CHECKED

記事	
型式	VLM16R-※※P16F
接続口径	IN-Rc2, OUT-50A フランジ
ろ過精度	※※μ ろ紙星型エレメント
最高使用圧力	1 MPa
試験圧力	1.5 MPa
使用流量	500 L/min
使用流体	一般鉱物油
安全弁開弁圧力	0.1 MPa
質量	29 kg

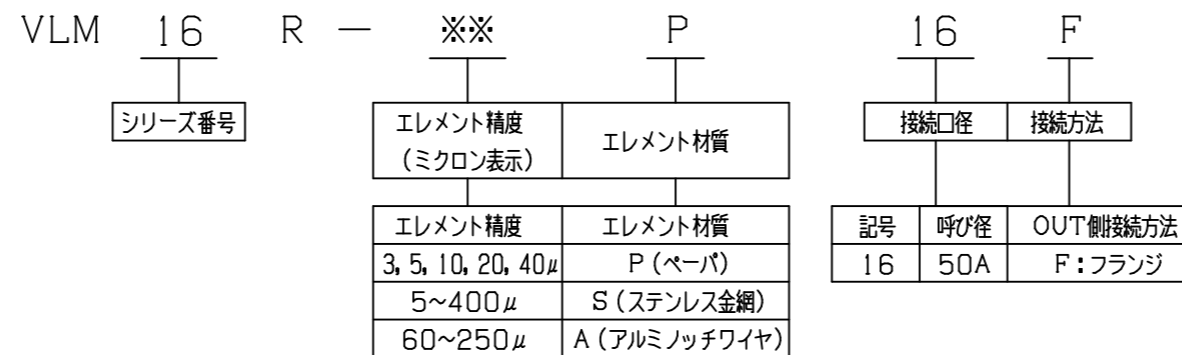
21	検知器	SS	1セット	
19	バネ	SWP	1セット	
18	六角穴付ボルト	SCM	6	M16X40
17	Oリング	NBR	1	AN6230 42
16	可動板	SPCC	1	
15	Oリング	NBR	1	JISB2401 G70
14	六角ボルト	SS	4	M12X45 ナット、バネ座金
13	パッキン	NBR	1	
12	エレメント吊りシャフト	SS	1	
11	OUT接続フランジ	SS	1	50A
9	IN接続パイプ	SS	1	Rc2
8	パッキン	NBR	1	
7	平座金	SPCC	1	
6	バネ座金	SWRH	1	
5	エレメント締付ナット	SS	1	割りピン付
4	取手	AC	1	
3	エレメント (M16-※※P)	ろ紙	1	※※μ
2	カバー	FCD	1	
1	ケース	SGP, SS	1	

No.	NAME OF PART	MATERIAL	Q'TY	REMARKS
3RD ANGLE PROJECTION		TITLE 1 MPa ライン フィルタ		
SCALE 1/5		MODEL No. VLM16R-※※P16F		
APPROVED K. Iida		DRAWING No. 0416-575		
CHECKED T. Yasuoka				
DRAWN K. Okada				
DATE 2025.10.24		MASUDA MFG. CO., LTD. SAITAMA JAPAN		



流体：一般鉱物油
 動粘度：50mm²/s
 エレメント精度：10μ
 エレメント材質：ろ紙星型

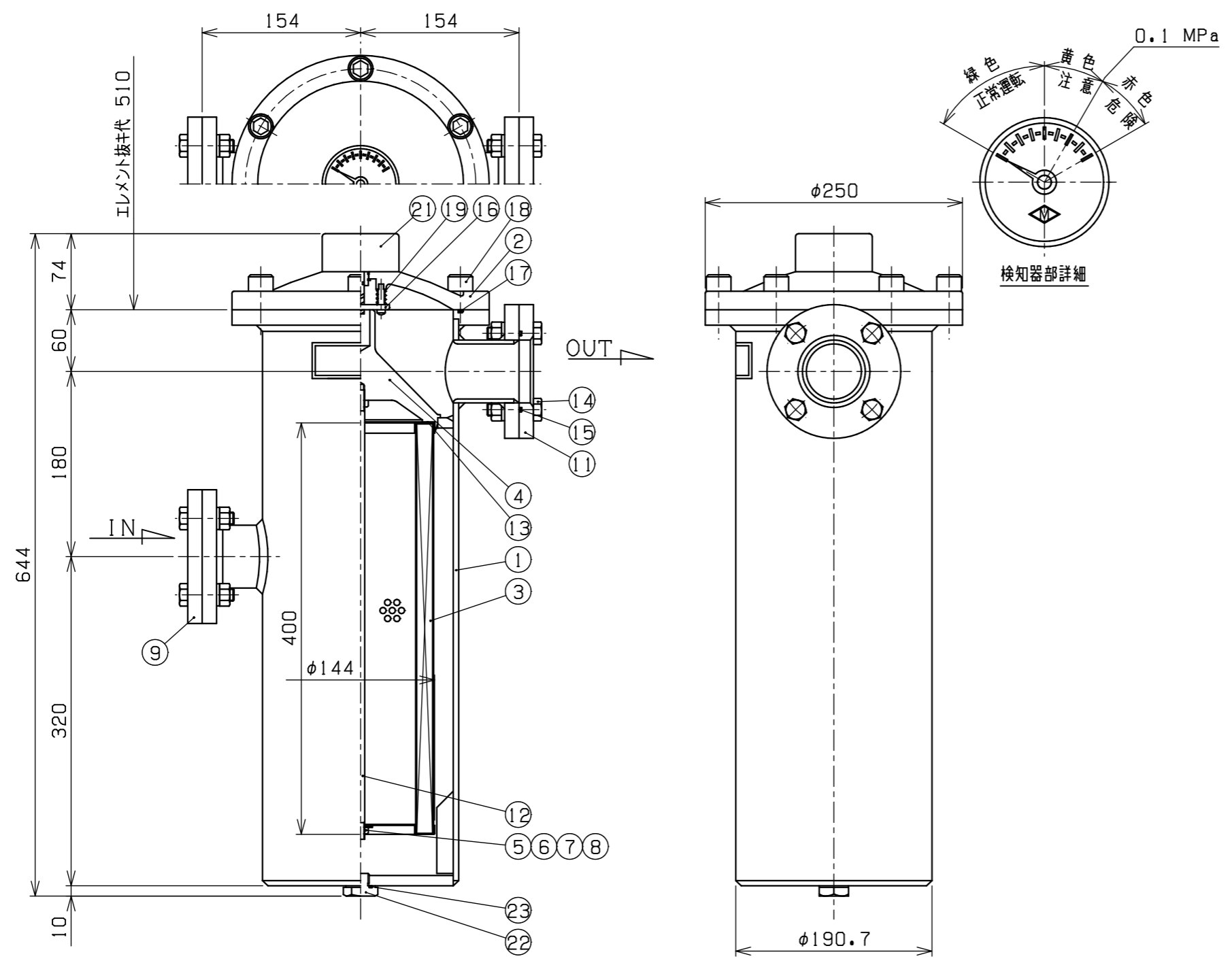
モデル番号コード



REVISIONS

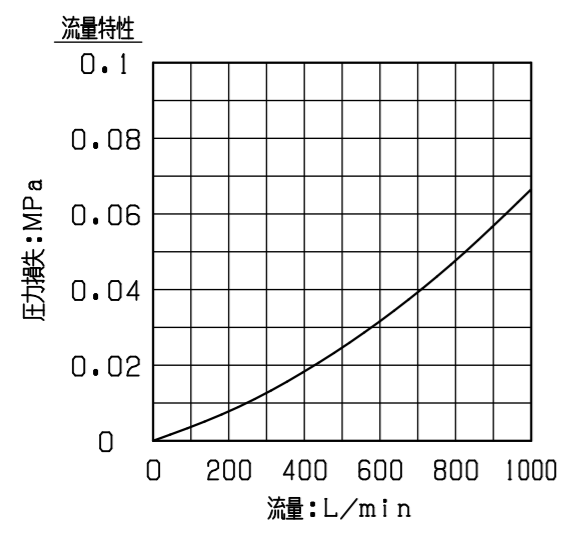
MARK	REMARK	DATE	DRAWN	CHECKED
------	--------	------	-------	---------

記事	
型式	VLM16DR-※※P16F
接続口径	IN, OUT-50A フランジ
ろ過精度	※※μ ろ紙星型エレメント
最高使用圧力	1 MPa
試験圧力	1.5 MPa
使用流量	500 L/min
使用流体	一般鉱物油
安全弁開弁圧力	0.1 MPa
質量	32 kg



23	Oリング	NBR	1	JISB2401 P18
22	ドレンプラグ	SS	1	G3/8
21	検知器	SS	1セット	
19	バネ	SWP	1セット	
18	六角穴付ボルト	SCM	6	M16X40
17	Oリング	NBR	1	AN6230 42
16	可動板	SPCC	1	
15	Oリング	NBR	2	JISB2401 G70
14	六角ボルト	SS	8	M12X45 ナット、バネ座金
13	パッキン	NBR	1	
12	エレメント吊りシャフト	SS	1	
11	OUT接続フランジ	SS	1	50A
9	IN接続フランジ	SS	1	50A
8	パッキン	NBR	1	
7	平座金	SPCC	1	
6	バネ座金	SWRH	1	
5	エレメント締付ナット	SS	1	割りピン付
4	取手	AC	1	
3	エレメント (M16-※※P)	ろ紙	1	※※μ
2	カバー	FCD	1	
1	ケース	SGP, SS	1	

No.	NAME OF PART	MATERIAL	Q' TY	REMARKS
3RD ANGLE PROJECTION		TITLE		
SCALE 1/5		1 MPa ライン フィルタ		
APPROVED K. Iida		MODEL No. VLM16DR-※※P16F		
CHECKED T. Yasuoka		DRAWING No. 0416-576		
DRAWN K. Okada		MASUDA MFG. CO., LTD. SAITAMA JAPAN		
DATE 2025.10.24				



モデル番号コード

VLM 16 D R - ※※ P 16 F

シリーズ番号	INポートの位置	エレメント精度 (ミクロン表示)	エレメント材質	接続口径	接続方法
	D 段違いの接続	エレメント精度	エレメント材質	記号	呼び径
		3, 5, 10, 20, 40μ	P (ペーパ)	16	50A
		5~400μ	S (ステンレス金網)		
		60~250μ	A (アルミノッチワイヤ)		

流体：一般鉱物油
 動粘度：50mm²/s
 エレメント精度：10μ
 エレメント材質：ろ紙星型