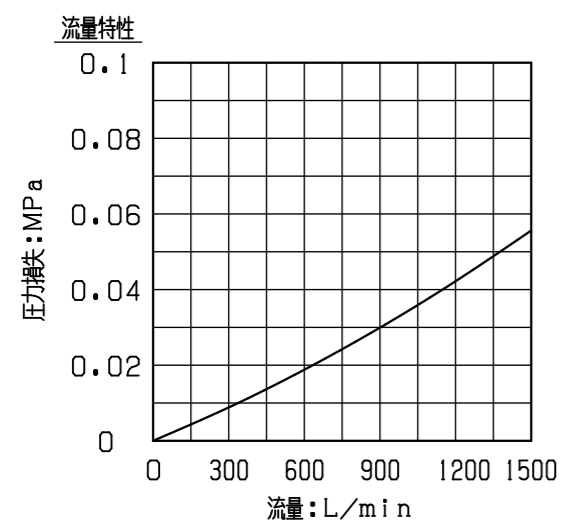


REVISIONS				
MARK	REMARK	DATE	DRAWN	CHECKED

記事	
型式	VLM24R-※※P24F
接続口径	IN-Rc3, OUT-80A フランジ
ろ過精度	※※μ ろ紙星型エレメント
最高使用圧力	1 MPa
試験圧力	1.5 MPa
使用流量	1000 L/min
使用流体	一般鉱物油
安全弁開弁圧力	0.1 MPa
質量	30 kg

21	検知器	SS	1セット	
19	バネ	SWP	1セット	
18	六角穴付ボルト	SCM	6	M16X40
17	Oリング	NBR	1	AN6230 42
16	可動板	SPCC	1	
15	Oリング	NBR	1	JISB2401 G105
14	六角ボルト	SS	4	M16X50 ナット、バネ座金
13	パッキン	NBR	1	
12	エレメント吊りシャフト	SS	1	
11	OUT接続フランジ	SS	1	80A
9	IN接続パイプ	SS	1	Rc3
8	パッキン	NBR	1	
7	平座金	SPCC	1	
6	バネ座金	SWRH	1	
5	エレメント締付ナット	SS	1	割りピン付
4	取手	AC	1	
3	エレメント (M24-※※P)	ろ紙	1	※※μ
2	カバー	FCD	1	
1	ケース	SGP, SS	1	

No.	NAME OF PART	MATERIAL	Q' TY	REMARKS
3RD ANGLE PROJECTION		TITLE		
SCALE 1/5		1 MPa ライン フィルタ		
APPROVED K. Iida		MODEL No. VLM24R-※※P24F		
CHECKED T. Yasuoka		DRAWING No. 0424-538		
DRAWN K. Okada		<b>MASUDA MFG. CO., LTD.</b> SAITAMA JAPAN		
DATE 2025.10.24				



流量特性

モデル番号コード

VLM 24 R - ※※ P 24 F

シリーズ番号

エレメント精度 (ミクロン表示)	エレメント材質
エレメント精度	エレメント材質
3, 5, 10, 20, 40μ	P (ペーパ)
5~400μ	S (ステンレス金網)

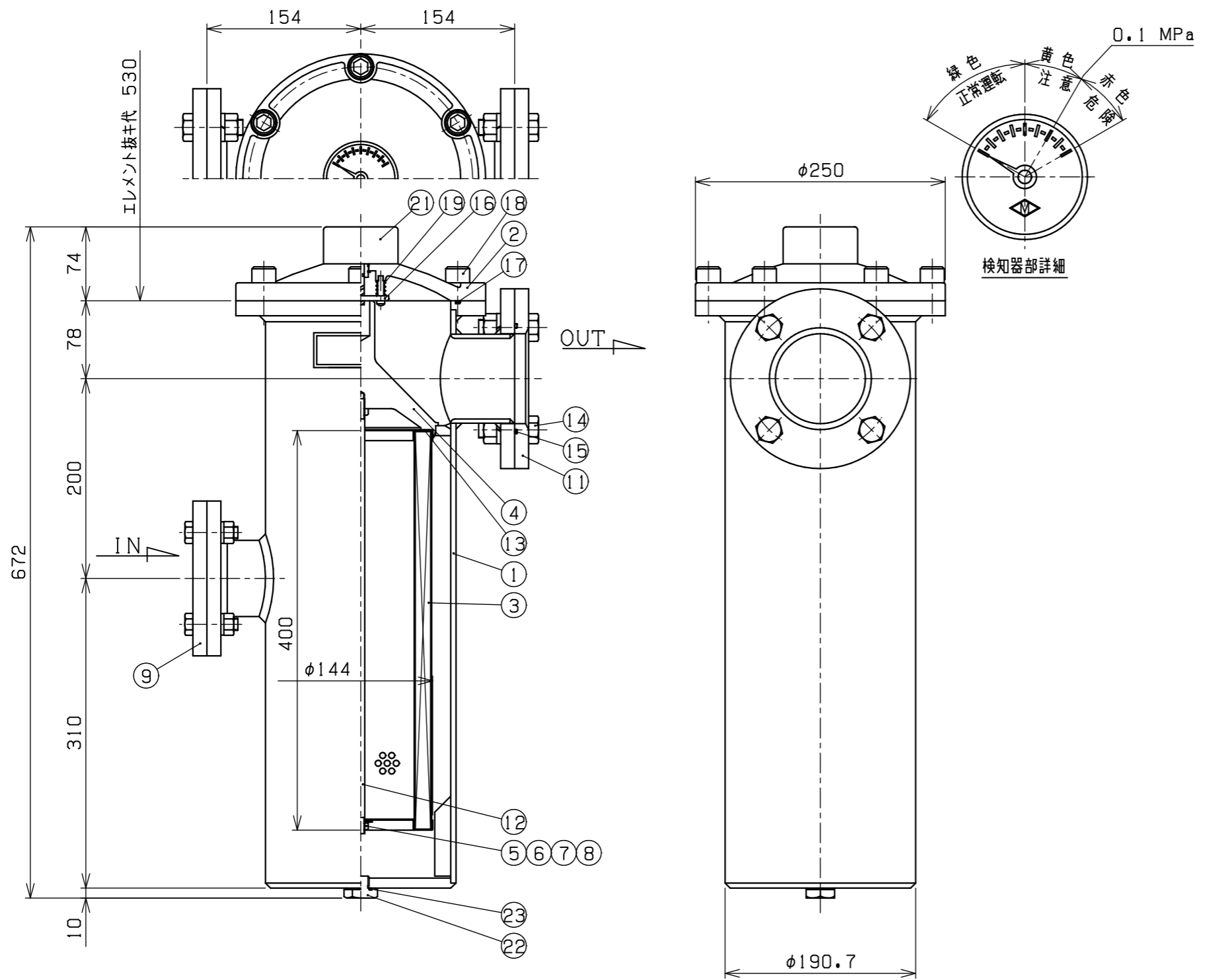
接続口径	接続方法	
記号	呼び径	OUT側接続方法
24	80A	F:フランジ

流体: 一般鉱物油  
 動粘度: 50mm<sup>2</sup>/s  
 エレメント精度: 10μ  
 エレメント材質: ろ紙星型

REVISIONS

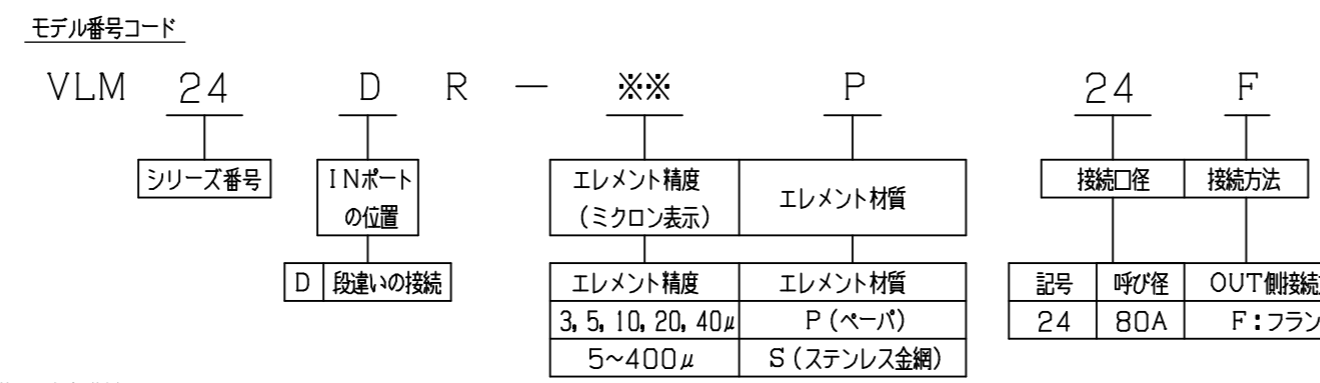
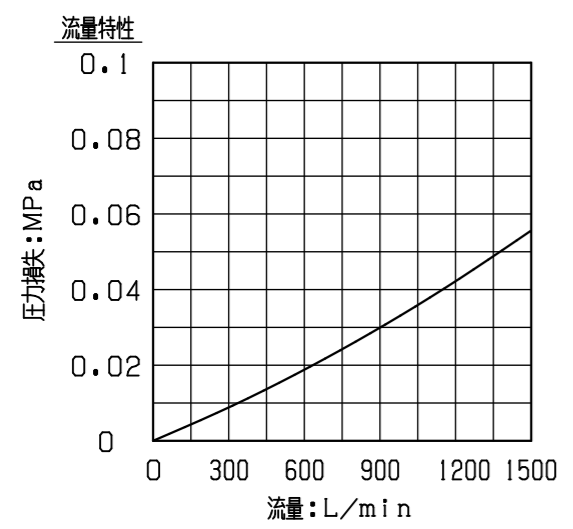
MARK	REMARK	DATE	DRAWN	CHECKED
------	--------	------	-------	---------

記事	
型式	VLM24DR-※※P24F
接続口径	IN, OUT-80A フランジ
ろ過精度	※※μ ろ紙星型エレメント
最高使用圧力	1 MPa
試験圧力	1.5 MPa
使用流量	1000 L/min
使用流体	一般鉱物油
安全弁開弁圧力	0.1 MPa
質量	34 kg



23	Oリング	NBR	1	JISB2401 P18
22	ドレンプラグ	SS	1	G3/8
21	検知器	SS	1セット	
19	バネ	SWP	1セット	
18	六角穴付ボルト	SCM	6	M16X40
17	Oリング	NBR	1	AN6230 42
16	可動板	SPCC	1	
15	Oリング	NBR	2	JISB2401 G105
14	六角ボルト	SS	8	M16X50 ナット、バネ座金
13	パッキン	NBR	1	
12	エレメント吊りシャフト	SS	1	
11	OUT接続フランジ	SS	1	80A
9	IN接続フランジ	SS	1	80A
8	パッキン	NBR	1	
7	平座金	SPCC	1	
6	バネ座金	SWRH	1	
5	エレメント締付ナット	SS	1	割りピン付
4	取手	AC	1	
3	エレメント (M24-※※P)	ろ紙	1	※※μ
2	カバー	FCD	1	
1	ケース	SGP, SS	1	

No.	NAME OF PART	MATERIAL	Q'TY	REMARKS
3RD ANGLE PROJECTION		TITLE 1 MPa ライン フィルタ		
SCALE 1/5		MODEL No. VLM24DR-※※P24F		
APPROVED K. Iida		DRAWING No. 0424-539		
CHECKED T. Yasuoka				
DRAWN K. Okada				
DATE 2025.10.24		<b>MASUDA MFG. CO., LTD.</b> SAITAMA JAPAN		



流体: 一般鉱物油  
 動粘度: 50mm<sup>2</sup>/s  
 エレメント精度: 10μ  
 エレメント材質: ろ紙星型