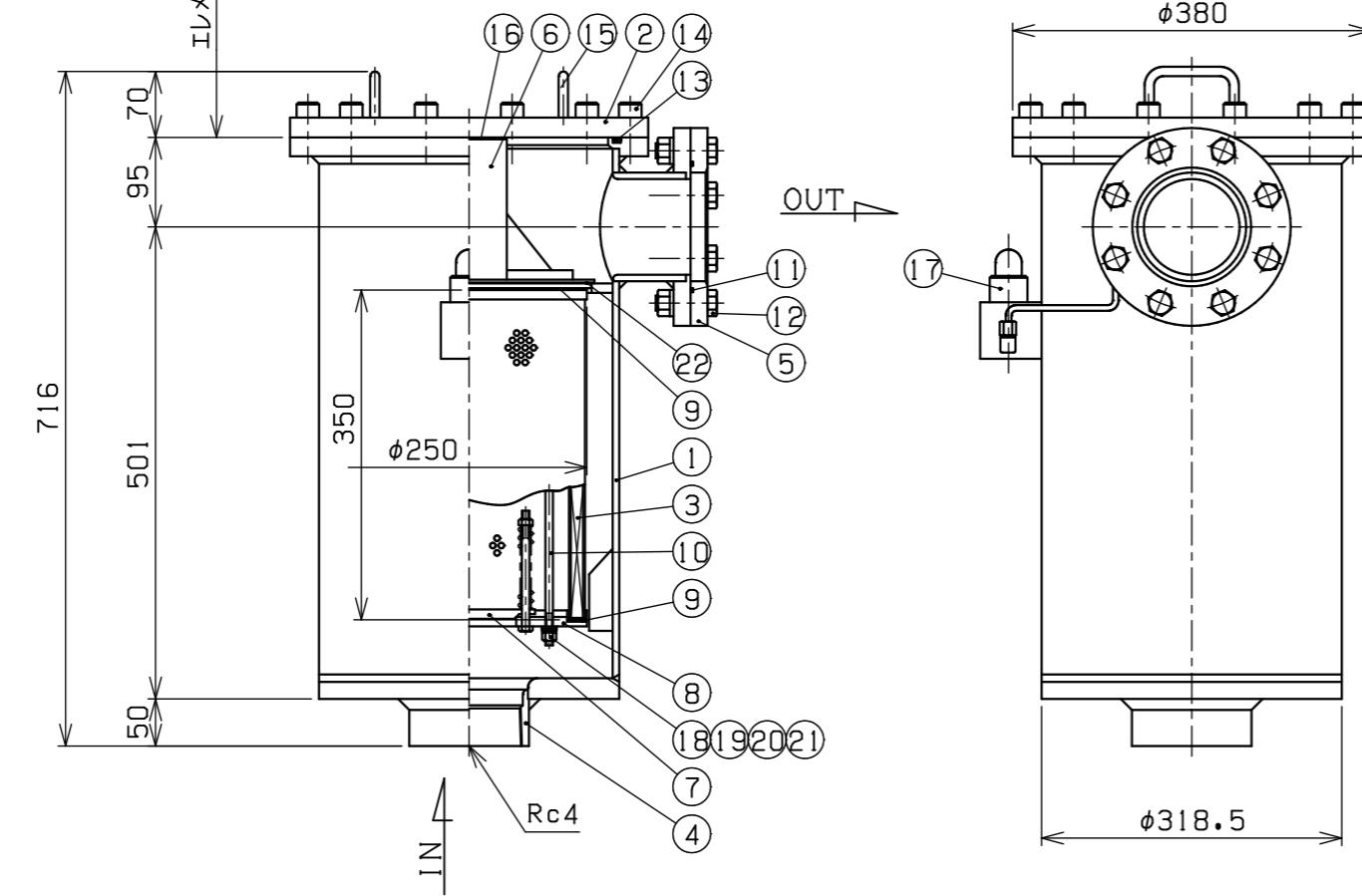
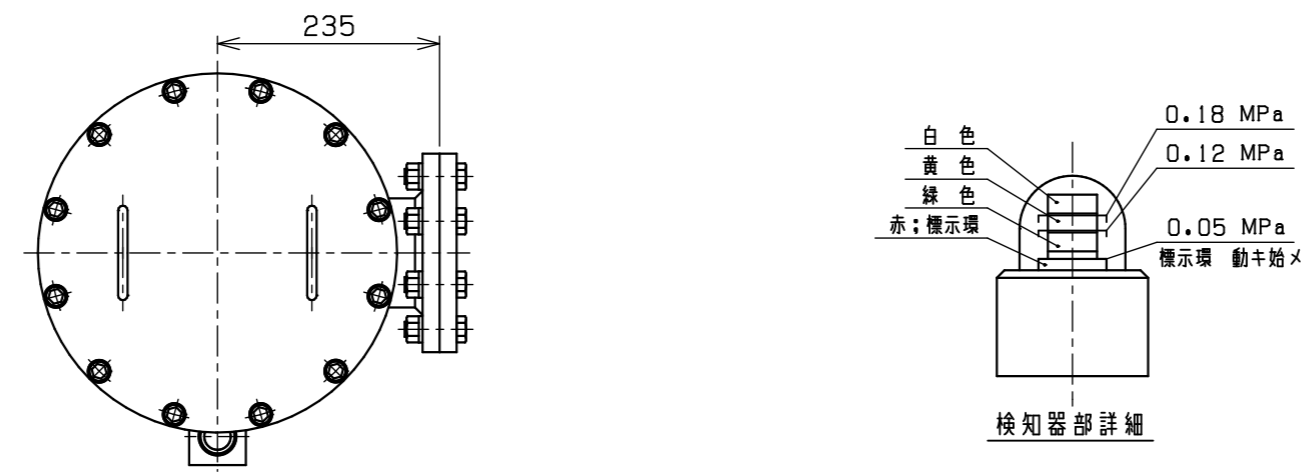


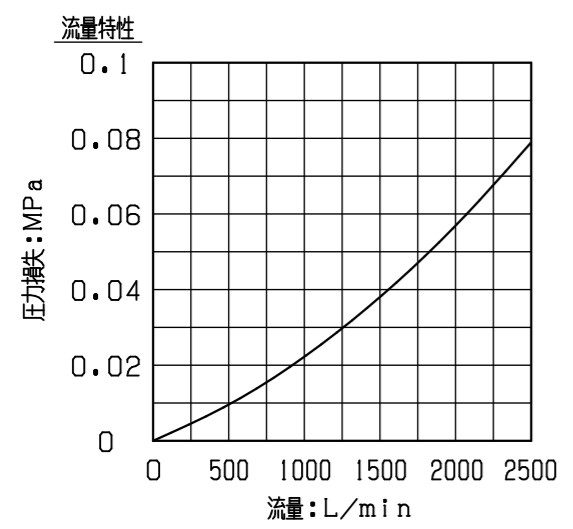
REVISIONS				
MARK	REMARK	DATE	DRAWN	CHECKED



記事	
型式	VLM32R-※※P32F
接続口径	IN-Rc4, OUT-100A JIS10Kフランジ
ろ過精度	※※μ ろ紙星型エレメント
最高使用圧力	1 MPa
試験圧力	1.5 MPa
使用流量	1500 L/min
使用流体	一般鉱物油
安全弁開弁圧力	0.2 MPa
質量	85 kg

22	パッキン	ノンアスベスト	1	⑥ 取手に貼付
21	パッキン	ノンアスベスト	3	
20	平座金	SPCC	3	
19	バネ座金	SWRH	3	
18	エレメント締付ナット	SS	3	
17	検知器	ADC	1セット	
16	パッド	NBR	1	
15	カバー取手	SS	1セット	
14	六角穴付ボルト	SCM	12	M16X45
13	Oリング	NBR	1	AN6227 80
12	六角ボルト	SS	8	M16X55 ナット、バネ座金
11	Oリング	NBR	1	JISB2401 G130
10	エレメント吊りシャフト	SS	3	
9	パッキン	ノンアスベスト	2	エレメント上・下
8	エレメント底板	SS	1	
7	安全弁	SS	1セット	
6	取手	FCD, SS	1	
5	OUT接続フランジ	SS	1	100A JIS10K
4	IN接続パイプ	SS	1	Rc4
3	エレメント (M32-※※P)	ろ紙	1	※※μ
2	カバー	SS400	1	
1	ケース	SGP, SS	1	

No.	NAME OF PART	MATERIAL	Q' TY	REMARKS
3RD ANGLE PROJECTION		TITLE		
SCALE		1 MPa ライン フィルタ		
APPROVED		MODEL No.		
CHECKED		DRAWING No.		
DRAWN		0432-590		
DATE		<b>MASUDA MFG. CO., LTD.</b> SAITAMA JAPAN		



モデル番号コード

VLM 32 R — ※※ P 32 F

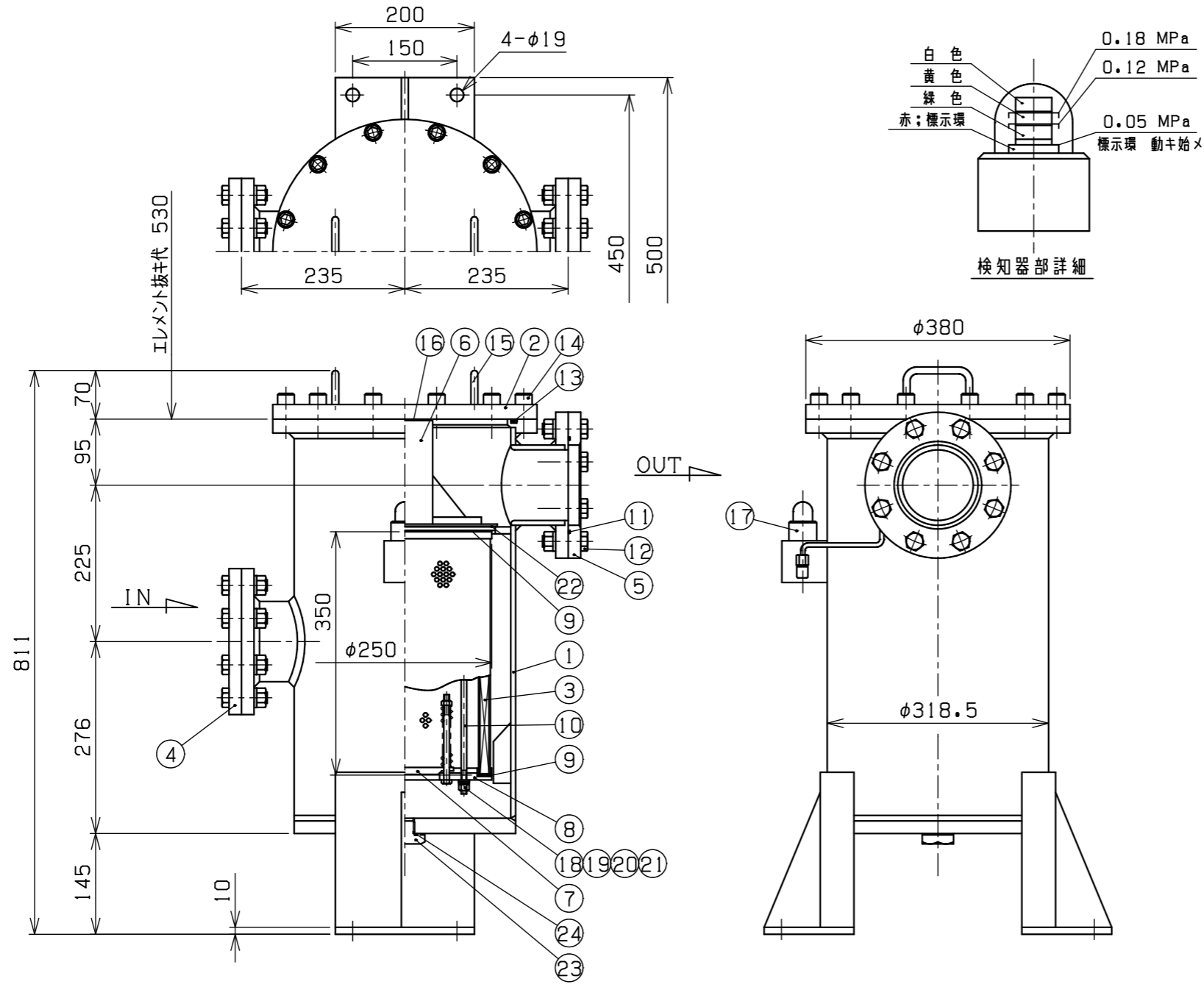
シリーズ番号

エレメント精度 (ミクロン表示)	エレメント材質
3, 5, 10, 20, 40μ	P (ペーパ)
5~400μ	S (ステンレス金網)

接続口径	接続方法	
記号	呼び径	OUT側接続方法
32	100A	F:フランジ

流体：一般鉱物油  
 動粘度：50mm<sup>2</sup>/s  
 エレメント精度：10μ  
 エレメント材質：ろ紙星型

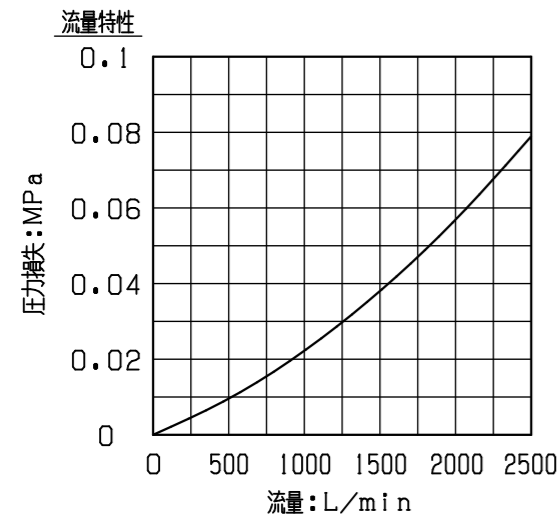
REVISIONS				
MARK	REMARK	DATE	DRAWN	CHECKED



記事	
型式	VLM32DR-***P32F
接続口径	IN, OUT-100A JIS10Kフランジ
ろ過精度	***μ ろ紙星型エレメント
最高使用圧力	1 MPa
試験圧力	1.5 MPa
使用流量	1500 L/min
使用流体	一般鉱物油
安全弁開弁圧力	0.2 MPa
質量	90 kg

24	Oリング	NBR	1	JISB2401 P28
23	ドレンプラグ	SS	1	G3/4
22	パッキン	ノンアスベスト	1	⑥ 取手に貼付
21	パッキン	ノンアスベスト	3	
20	平座金	SPCC	3	
19	バネ座金	SWRH	3	
18	エレメント締付ナット	SS	3	
17	検知器	ADC	1セット	
16	パッド	NBR	1	
15	カバー取手	SS	1セット	
14	六角穴付ボルト	SCM	12	M16X45
13	Oリング	NBR	1	AN6227 80
12	六角ボルト	SS	16	M16X55 ナット、バネ座金
11	Oリング	NBR	2	JISB2401 G130
10	エレメント吊りシャフト	SS	3	
9	パッキン	ノンアスベスト	2	エレメント上・下
8	エレメント底板	SS	1	
7	安全弁	SS	1セット	
6	取手	FCD, SS	1	
5	OUT接続フランジ	SS	1	100A JIS10K
4	IN接続フランジ	SS	1	100A JIS10K
3	エレメント (M32-***P)	ろ紙	1	***μ
2	カバー	SS400	1	
1	ケース	SGP, SS	1	

No.	NAME OF PART	MATERIAL	Q'TY	REMARKS
3RD ANGLE PROJECTION		TITLE		
SCALE		1 MPa ライン フィルタ		
APPROVED		MODEL No.		
CHECKED		DRAWING No.		
DRAWN		VLM32DR-***P32F		
DATE		0432-591		
		<b>MASUDA MFG. CO., LTD.</b> SAITAMA JAPAN		



モデル番号コード

VLM 32 D R - \*\*\* P 32 F

シリーズ番号: 32

INポートの位置: D 段違いの接続

エレメント精度 (ミクロン表示)	エレメント材質
3, 5, 10, 20, 40μ	P (ペーパ)
5~400μ	S (ステンレス金網)

接続口径	接続方法
32	F: フランジ

流体: 一般鉱物油  
 動粘度: 50mm<sup>2</sup>/s  
 エレメント精度: 10μ  
 エレメント材質: ろ紙星型