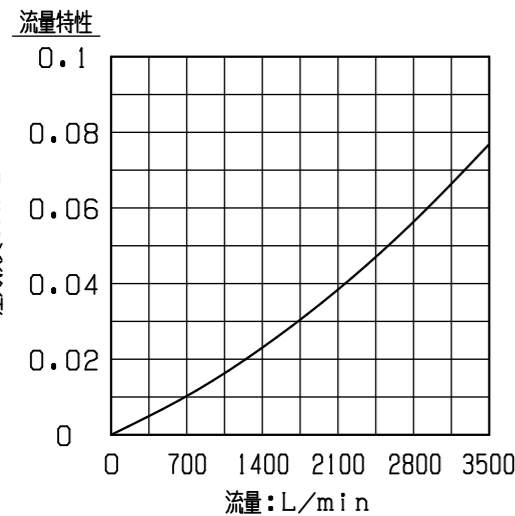


| REVISIONS | | | | |
|-----------|--------|------|-------|---------|
| MARK | REMARK | DATE | DRAWN | CHECKED |

| | |
|---------|-----------------------------|
| 記事 | |
| 型式 | VLM40R-※※P40F |
| 接続口径 | IN-Rc5, OUT-125A JIS10Kフランジ |
| ろ過精度 | ※※μ ろ紙星型エレメント |
| 最高使用圧力 | 1 MPa |
| 試験圧力 | 1.5 MPa |
| 使用流量 | 2400 L/min |
| 使用流体 | 一般鉱物油 |
| 安全弁開弁圧力 | 0.2 MPa |
| 質量 | 100 kg |

| | | | | |
|----|-----------------|---------|------|-----------------|
| 22 | パッキン | ノンアスベスト | 1 | ⑥ 取手に貼付 |
| 21 | パッキン | ノンアスベスト | 3 | |
| 20 | 平座金 | SPCC | 3 | |
| 19 | バネ座金 | SWRH | 3 | |
| 18 | エレメント締付ナット | SS | 3 | |
| 17 | 検知器 | ADC | 1セット | |
| 16 | パッド | NBR | 1 | |
| 15 | カバー取手 | SS | 1セット | |
| 14 | 六角穴付ボルト | SCM | 12 | M16X45 |
| 13 | Oリング | NBR | 1 | AN6227 80 |
| 12 | 六角ボルト | SS | 8 | M20X65 ナット、バネ座金 |
| 11 | Oリング | NBR | 1 | AN6230 36 |
| 10 | エレメント吊りシャフト | SS | 3 | |
| 9 | パッキン | ノンアスベスト | 2 | エレメント上・下 |
| 8 | エレメント底板 | SS | 1 | |
| 7 | 安全弁 | SS | 1セット | |
| 6 | 取手 | FCD, SS | 1 | |
| 5 | OUT接続フランジ | SS | 1 | 125A JIS10K |
| 4 | IN接続パイプ | SS | 1 | Rc5 |
| 3 | エレメント (M40-※※P) | ろ紙 | 1 | ※※μ |
| 2 | カバー | SS400 | 1 | |
| 1 | ケース | SGP, SS | 1 | |

| No. | NAME OF PART | MATERIAL | Q' TY | REMARKS |
|----------------------|--------------|---|-------|---------|
| 3RD ANGLE PROJECTION | | TITLE | | |
| SCALE 1/8 | | 1 MPa ライン フィルタ | | |
| APPROVED K. Iida | | MODEL No. VLM40R-※※P40F | | |
| CHECKED T. Yasuoka | | DRAWING No. 0440-316 | | |
| DRAWN K. Okada | | MASUDA MFG. CO., LTD. SAITAMA JAPAN | | |
| DATE 2025.10.24 | | | | |

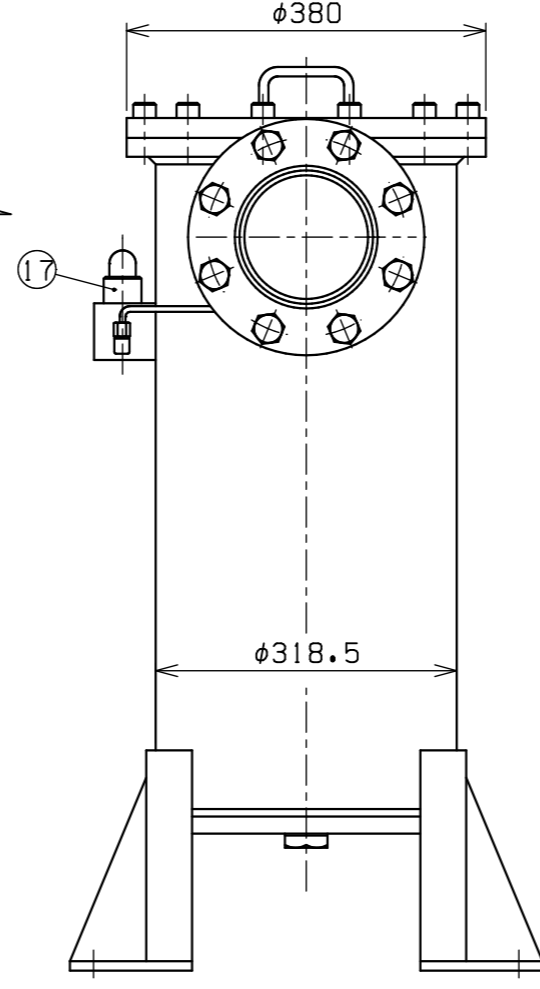
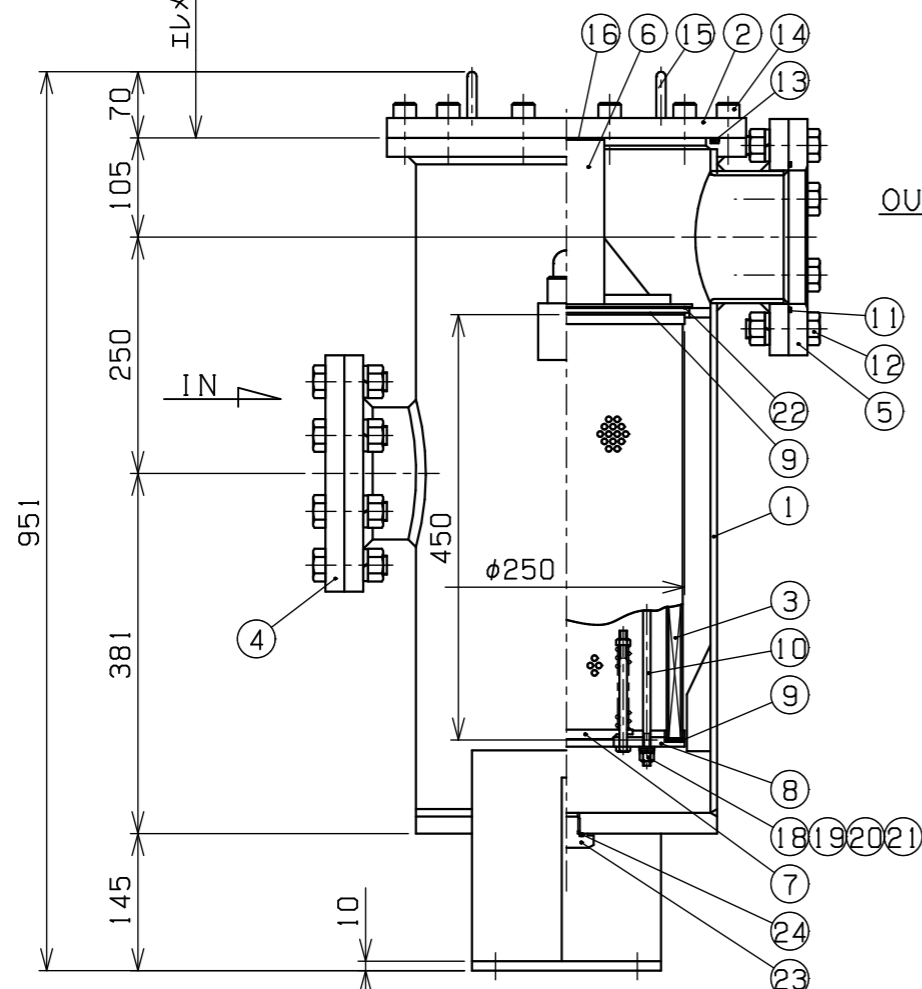
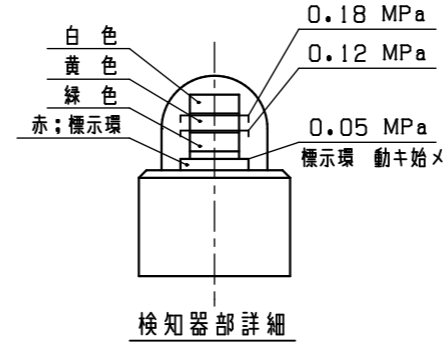
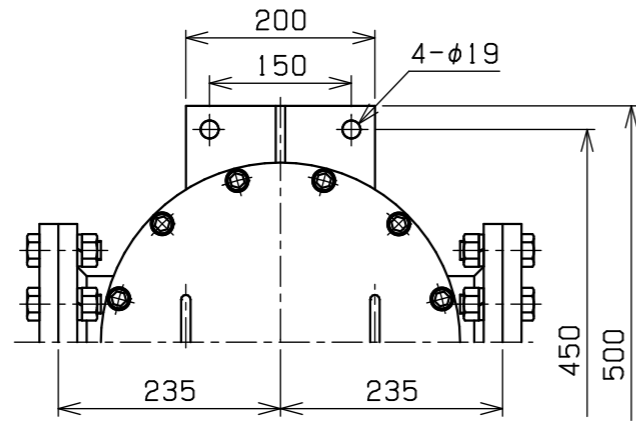


流体：一般鉱物油
 動粘度：50mm²/s
 エレメント精度：10μ
 エレメント材質：ろ紙星型

モデル番号コード

| | | | | | | | |
|--------|----|-------------------|---|-------------|---|----------|---|
| VLM | 40 | R | — | ※※ | P | 40 | F |
| シリーズ番号 | | エレメント精度 (ミクロン表示) | | エレメント材質 | | 接続口径 | |
| | | エレメント精度 | | エレメント材質 | | 記号 | |
| | | 3, 5, 10, 20, 40μ | | P (ペーパ) | | 40 | |
| | | 5~400μ | | S (ステンレス金網) | | 呼び径 | |
| | | | | | | 125A | |
| | | | | | | OUT側接続方法 | |
| | | | | | | F:フランジ | |

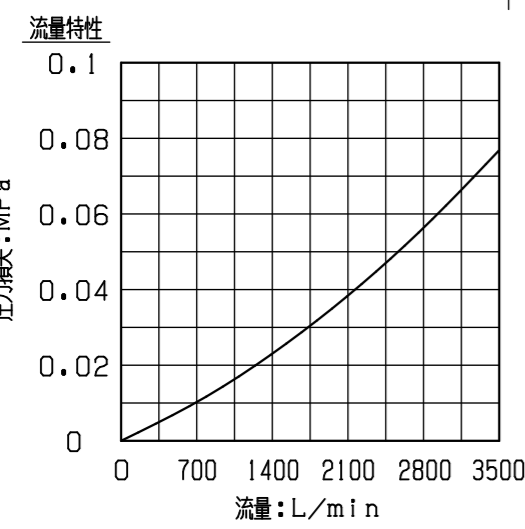
| REVISIONS | | | | |
|-----------|--------|------|-------|---------|
| MARK | REMARK | DATE | DRAWN | CHECKED |



| | |
|---------|-------------------------|
| 記事 | |
| 型式 | VLM40DR-※※P40F |
| 接続口径 | IN, OUT-125A JIS10Kフランジ |
| ろ過精度 | ※※μ ろ紙星型エレメント |
| 最高使用圧力 | 1 MPa |
| 試験圧力 | 1.5 MPa |
| 使用流量 | 2400 L/min |
| 使用流体 | 一般鉱物油 |
| 安全弁開弁圧力 | 0.2 MPa |
| 質量 | 110 kg |

| | | | | |
|----|-----------------|---------|------|-----------------|
| 24 | Oリング | NBR | 1 | JISB2401 P28 |
| 23 | ドレンプラグ | SS | 1 | G3/4 |
| 22 | パッキン | ノンアスベスト | 1 | ⑥ 取手に貼付 |
| 21 | パッキン | ノンアスベスト | 3 | |
| 20 | 平座金 | SPCC | 3 | |
| 19 | バネ座金 | SWRH | 3 | |
| 18 | エレメント締付ナット | SS | 3 | |
| 17 | 検知器 | ADC | 1セット | |
| 16 | パッド | NBR | 1 | |
| 15 | カバー取手 | SS | 1セット | |
| 14 | 六角穴付ボルト | SCM | 12 | M16X45 |
| 13 | Oリング | NBR | 1 | AN6227 80 |
| 12 | 六角ボルト | SS | 16 | M20X65 ナット、バネ座金 |
| 11 | Oリング | NBR | 2 | AN6230 36 |
| 10 | エレメント吊りシャフト | SS | 3 | |
| 9 | パッキン | ノンアスベスト | 2 | エレメント上・下 |
| 8 | エレメント底板 | SS | 1 | |
| 7 | 安全弁 | SS | 1セット | |
| 6 | 取手 | FCD, SS | 1 | |
| 5 | OUT接続フランジ | SS | 1 | 125A JIS10K |
| 4 | IN接続フランジ | SS | 1 | 125A JIS10K |
| 3 | エレメント (M40-※※P) | ろ紙 | 1 | ※※μ |
| 2 | カバー | SS400 | 1 | |
| 1 | ケース | SGP, SS | 1 | |

| No. | NAME OF PART | MATERIAL | Q'TY | REMARKS |
|----------------------|--------------|---|------|---------|
| 3RD ANGLE PROJECTION | | TITLE | | |
| SCALE 1/8 | | 1 MPa ライン フィルタ | | |
| APPROVED K. Iida | | MODEL No. VLM40DR-※※P40F | | |
| CHECKED T. Yasuoka | | DRAWING No. 0440-317 | | |
| DRAWN K. Okada | | MASUDA MFG. CO., LTD. SAITAMA JAPAN | | |
| DATE 2025.10.24 | | | | |



モデル番号コード

VLM 40 D R - ※※ P 40 F

シリーズ番号: 40

INポートの位置: D (段違いの接続)

エレメント精度 (ミクロン表示): 3, 5, 10, 20, 40μ

エレメント材質: P (ペーパー), S (ステンレス金網)

接続口径: 40

呼び径: 125A

OUT側接続方法: F: フランジ

流体: 一般鉱物油
 動粘度: 50mm²/s
 エレメント精度: 10μ
 エレメント材質: ろ紙星型