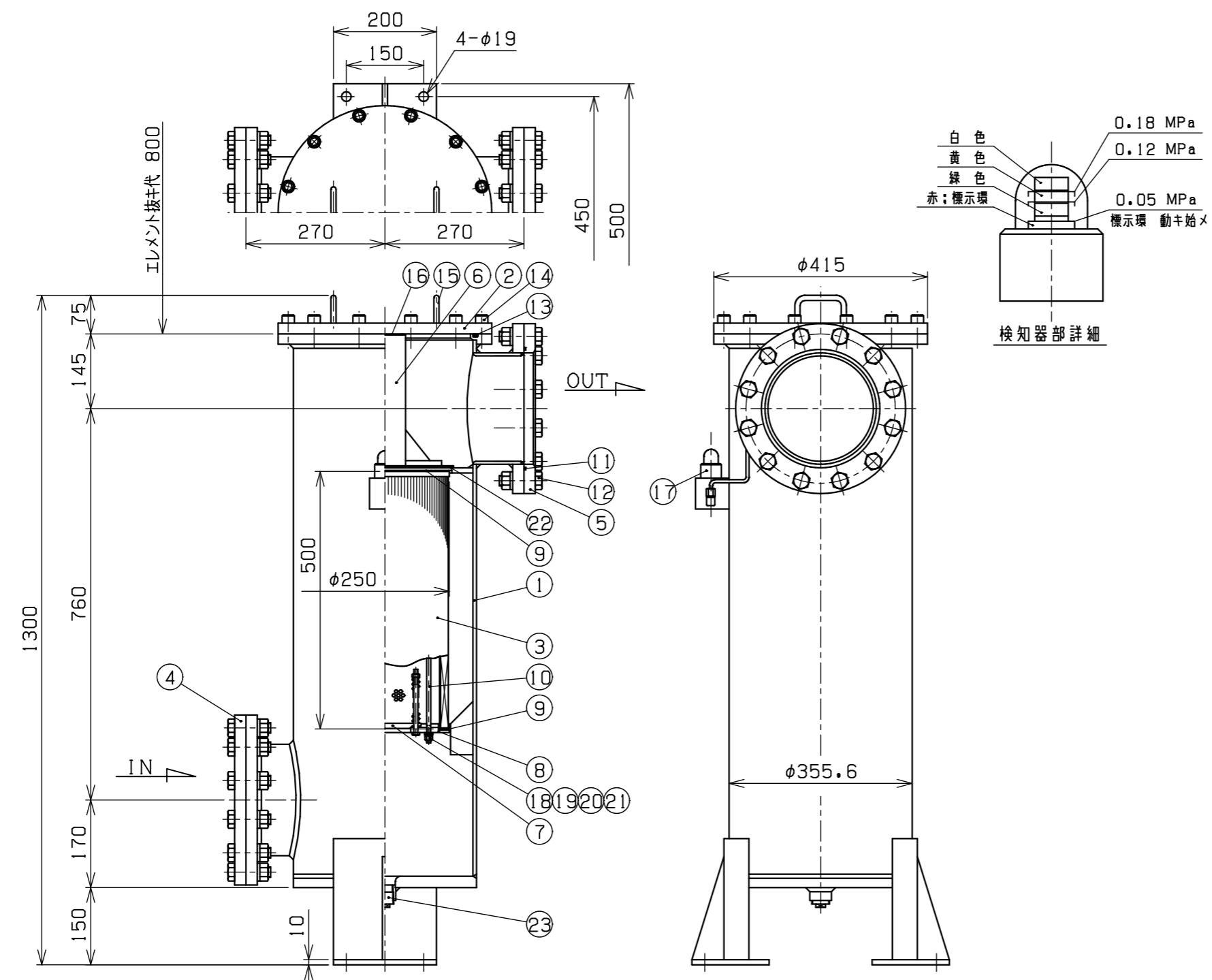


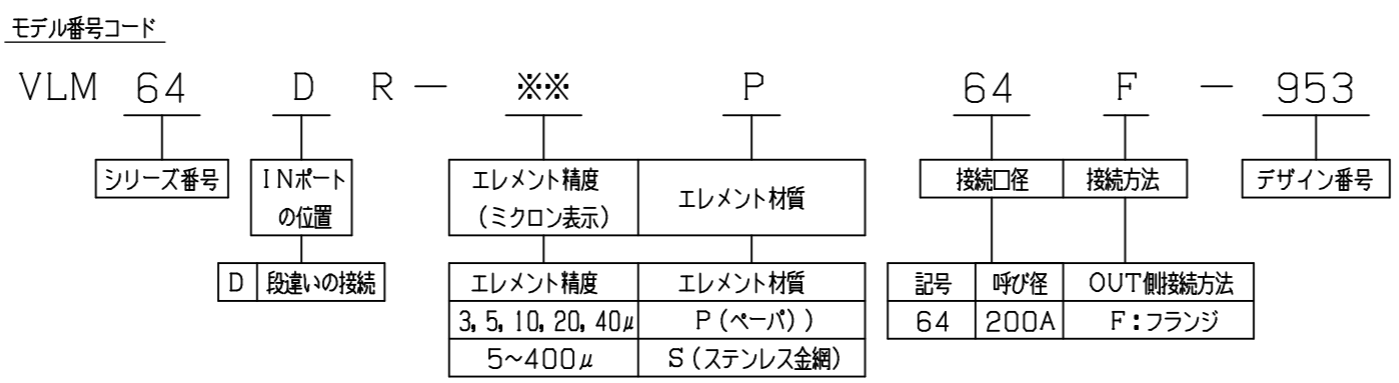
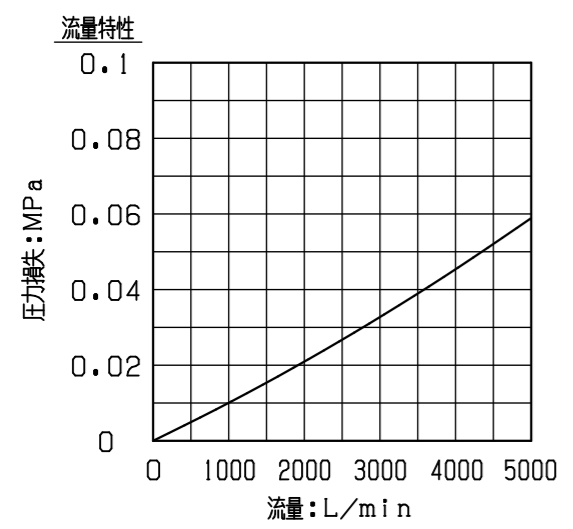
REVISIONS				
MARK	REMARK	DATE	DRAWN	CHECKED



記事	
型式	VLM64DR-※※P64F-953
接続口径	IN, OUT-200A JIS10Kフランジ
ろ過精度	※※μ ろ紙星型エレメント
最高使用圧力	1 MPa
試験圧力	1.5 MPa
使用流量	4300 L/min
使用流体	一般鉱物油
安全弁開弁圧力	0.2 MPa
質量	160 kg

23	ドレンプラグ	FCMB	1	R1
22	パッキン	ノンアスベスト	1	⑥ 取手に貼付
21	パッキン	ノンアスベスト	3	
20	平座金	SPCC	3	
19	バネ座金	SWRH	3	
18	エレメント締付ナット	SS	3	
17	検知器	ADC	1セット	
16	パッド	NBR	1	
15	カバー取手	SS	1セット	
14	六角穴付ボルト	SCM	12	M16X45
13	Oリング	NBR	1	AN6227 83
12	六角ボルト	SS	24	M20X70 ナット、バネ座金
11	Oリング	NBR	2	AN6230 48
10	エレメント吊りシャフト	SS	3	
9	パッキン	ノンアスベスト	2	エレメント上・下
8	エレメント底板	SS	1	
7	安全弁	SS	1セット	
6	取手	FCD, SS	1	
5	OUT接続フランジ	SS	1	200A JIS10K
4	IN接続フランジ	SS	1	200A JIS10K
3	エレメント (M64-※※P)	ろ紙	1	※※μ
2	カバー	SS400	1	
1	ケース	SGP, SS	1	

No.	NAME OF PART	MATERIAL	Q'TY	REMARKS
3RD ANGLE PROJECTION		TITLE		
SCALE		1 MPa ライン フィルタ		
APPROVED		MODEL No.		
CHECKED		DRAWING No.		
DRAWN		MASUDA MFG. CO., LTD.		
DATE		SAITAMA JAPAN		



流体：一般鉱物油  
 動粘度：50mm<sup>2</sup>/s  
 エレメント精度：10μ  
 エレメント材質：ろ紙星型