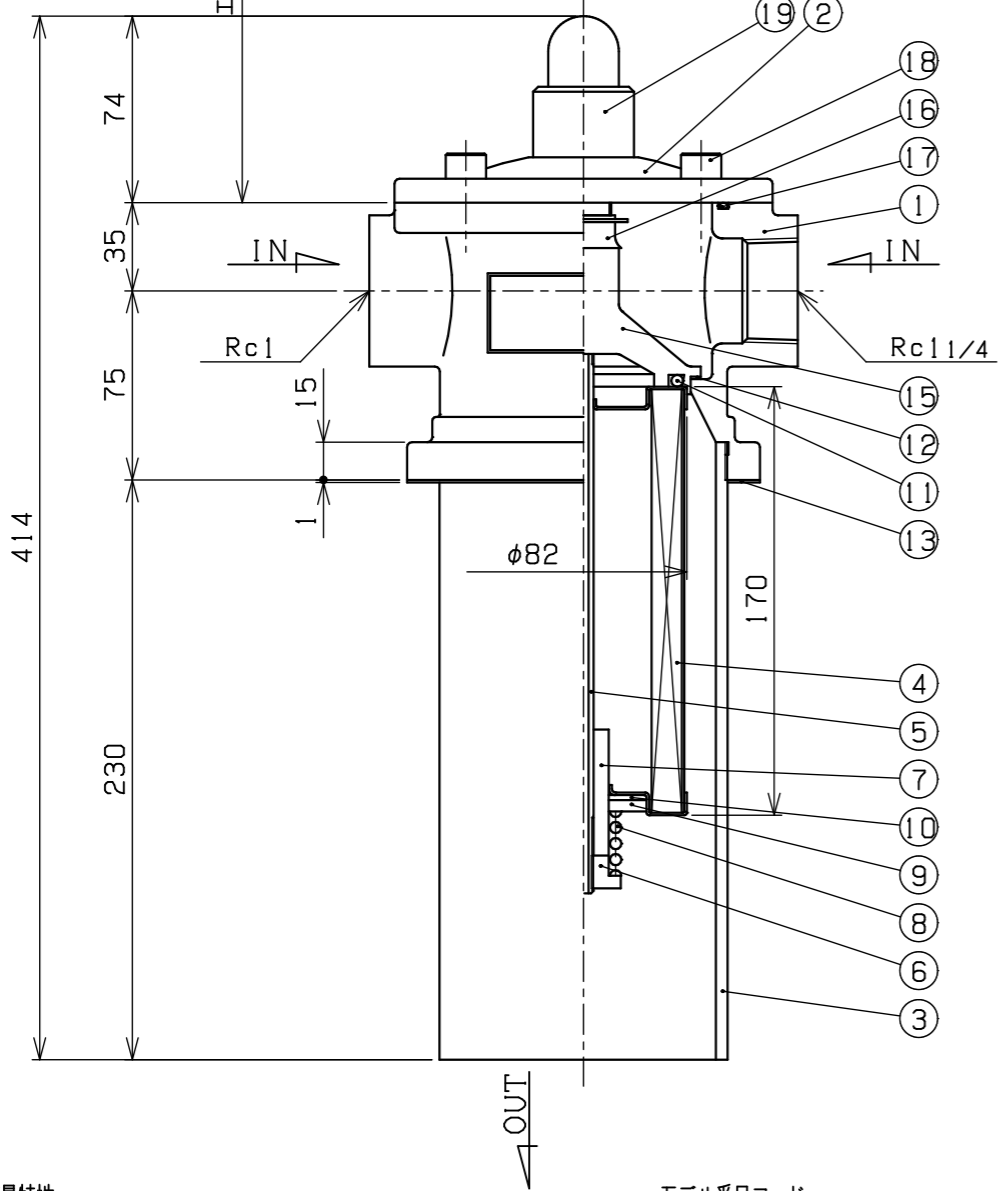
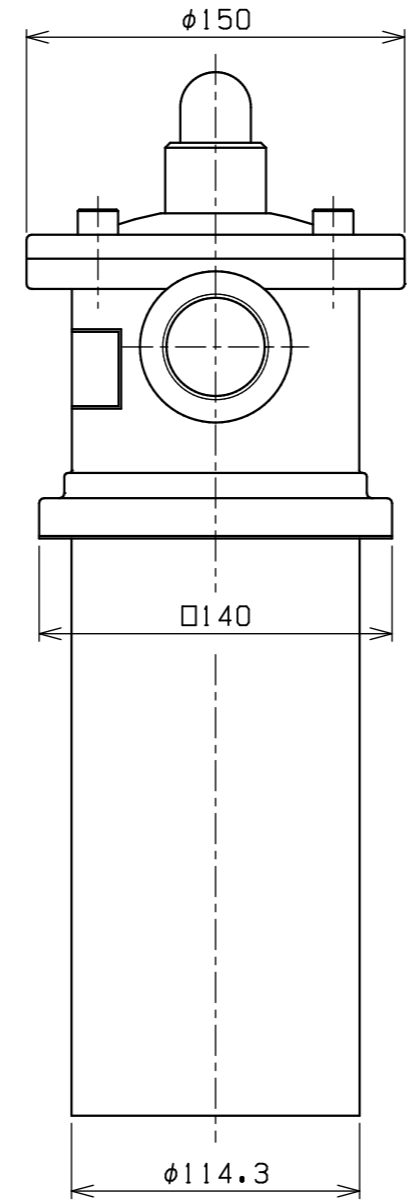


検知器部詳細

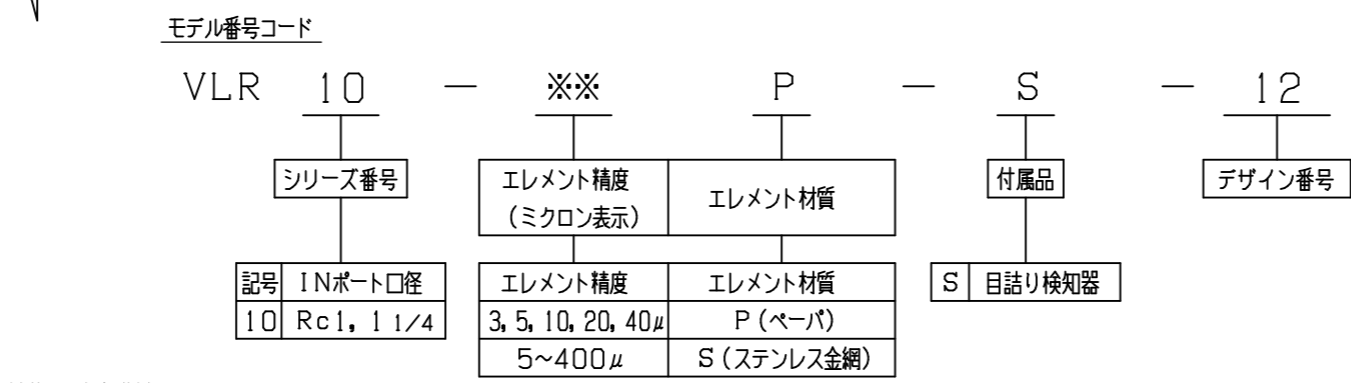
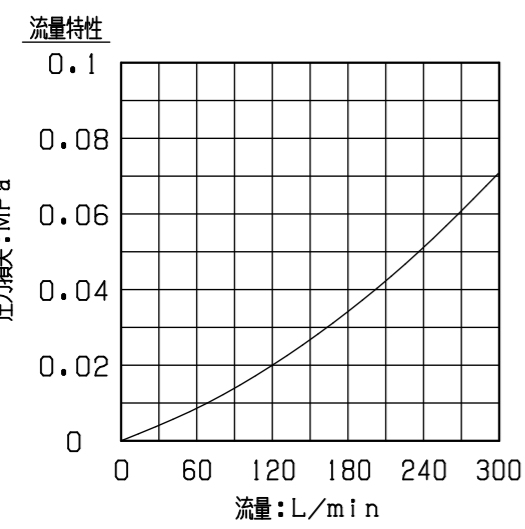


		REVISIONS		
MARK	REMARK	DATE	DRAWN	CHECKED

記事	
型式	VLR10-※※P-S-12
接続口径	IN-Rc1, Rc1 1/4
ろ過精度	※※μ ろ紙星型エレメント
最高使用圧力	1 MPa
試験圧力	1.5 MPa
流量	140 L/min (20μろ紙)
流体	一般鉱物油
安全弁開弁圧力	0.29 MPa
質量	10 kg

19	検知器	ADC	1	1セット
18	六角穴付ボルト	SCM	4	M10X25
17	Oリング	NBR	1	JISB2401 G110
16	円筒パッキン	NBR	1	
15	取手	AC	1	
13	パッキン	ノンアスベスト	1	
12	パッキン	オイルシート	1	
11	Oリング	NBR	1	JISB2401 P67
10	パッキン	NBR	1	
9	平座金	SPCC	1	
8	バネ	SWP	1	
7	スペーサー	A&B	1	
6	エレメント締付ナット	SS	1	
5	エレメント吊リシャフト	OST	1	
4	エレメント (R10-※※P)	ろ紙	1	※※μ
3	吐出管	SGP	1	
2	カバー	SS	1	
1	ケース	FCD	1	Rc1, Rc1 1/4

No.	NAME OF PART	MATERIAL	Q' TY	REMARKS
3RD ANGLE PROJECTION		TITLE リターン フィルタ		
SCALE 1/3		MODEL No. VLR10-※※P-S-12		
APPROVED K. Iida		DRAWING No. 1210-367		
CHECKED T. Yasuoka				
DRAWN K. Okada				
DATE 2026.1.21		MASUDA MFG. CO., LTD. SAITAMA JAPAN		



流体：一般鉱物油
 動粘度：50mm²/s
 エレメント精度：20μ
 エレメント材質：ろ紙星型